

# 5 号锅炉 SCR 脱硝第一、二层催化剂更换项目

## 技术说明

### 一、项目目的

江西赣能股份有限公司丰城发电厂（以下简称招标方）5 号锅炉第一、二层催化剂已到使用寿命，为保证 5 号锅炉脱硝效率符合国家标准，此次计划在 2025 年 5 号锅炉 C 修期间更换第一、二层催化剂。

### 二、施工内容、范围及要求

#### 2.1 施工内容、范围

2.1.1 本项目拟对 5 号锅炉 SCR 系统中第一、二层（从上往下数）原有催化剂进行整体拆除，并将新催化剂安装至 5 号锅炉原有的第一、二层框架内；每层催化剂分为 A、B 两侧烟道安装，单台机组施工区域为 2 个，催化剂总数量为 320 块。

5 号锅炉旧催化剂总体积立方数为 602m<sup>3</sup>，施工可对催化剂的元件进行单独拆除吊装；催化剂元件分为 A、B 两种类型；A 型元件框架单个重量约为 1.05 吨，总数量为 280 个，总重量约为 294 吨；B 型元件框架单个重量约为 0.55 吨，总数量为 40 个，总重量约为 22 吨，催化剂总重量为 316 吨。催化剂详细参数如下：

催化剂指标		单位	技术参数	备注及说明
催化剂几何尺寸及重量	模块尺寸(长×宽×高)	mm×mm×mm	Type A:1882×954×1424; Type B:954×954×1424	
	模块内催化剂元件数量	个	Type A:16; Type B:8	
	每个模块内催化剂表面积	m <sup>2</sup>	Type A:2.29 Type B:1.145	
	模块内催化剂体积	m <sup>3</sup>	Type A:2.01 Type B:1.01	
	每个模块的催化剂净重量	kg	Type A:~930; Type B:~470;	
	每个模块的总重量	kg	Type A:~1050; Type B:~550;	
	每层催化剂模块数	个	Type A:70; Type B:10	
催化剂层	本类型模块需要的合理 SCR 结构体层高	m	~3	
单 SCR 结构	催化剂层数	层	1	

催化剂指标		单位	技术参数	备注及说明
	体			
单个 SCR 结构体催化剂 总数	催化剂总面积	m <sup>2</sup>	45345	
	催化剂总体积	m <sup>3</sup>	150.5	
	催化剂净重量	kg	~69800	

新催化剂总体积立方数为约 602m<sup>3</sup>，两种催化剂单个元件框架重量同上，总数量分别为 280 块及 40 块，共 320 块，总重量约为 316 吨。

原有反应器框架结构不做变动，反应器区域框架及烟道消缺工作包含在本项目内。

2.1.2 旧催化剂密封装置拆除及新催化剂密封装置拆除包含在本次施工范围内，总计 4 套旧催化剂密封装置拆除约 720m（具体密封尺寸见附件图纸）及 4 套新催化剂密封装置焊接安装约 720m（具体密封尺寸见附件图纸）工作。

2.1.3 催化剂拆除及安装所涉及到的烟道、人孔等附属设备的拆除及恢复工作包含在本项目范围内，对催化剂层破损框架结构支撑、催化剂层区域破损墙体进行检查及修补，约 10 m<sup>2</sup>。

2.1.4 更换 5 号锅炉第一、二层催化剂前需要对第三层催化剂采取有效的防灰措施，用三防布完全遮盖并固定牢靠。拆除旧催化剂前用压缩空气对催化剂层进行全面清灰，新催化剂安装完成后对催化剂层整体进行清灰并处理。清除出来的积灰装袋运送至招标方指定位置，总清灰量约 30m<sup>3</sup>。

2.1.5 脚手架及保温工作由招标方负责。

2.1.6 本次施工包含催化剂厂内转运作业，具体内容包括：

1) 新催化剂的卸车及布置防雨措施工作；催化剂由供货商运至厂区内主道路位置，卸货及转运至 5 号锅炉 SCR 吊装区域位置的工作量由投标方负责。

2) 旧催化剂拆除并吊放至 5 号锅炉 0 米层地面区域，投标方负责按照招标方指定位置进行临时堆放，转运至招标方危废仓库或招标方指定堆放地点。

3) 旧催化剂处置及外运工作由招标方负责，投标方负责旧催化剂的装车工作。

2.1.7 此项目分为 2025 年 5 号锅炉 C 修期间实施，所有的方案审批、现场布置、前期准备、人员入厂三级安全教育等工作必须在 2025 年 05 月 16 日前全部完成，必须办理完项目开工手续，具备开工条件，并配合新催化剂卸车（催化剂预计 05 月 15 日到厂）。若人员未按要求进厂办理相关开工手续导致工期延误将按照我厂检修管理规

定相关条款考核。

2.1.8 投标方需具备电力工程施工总承包三级及以上资质。

## 2.2 工程量清单

工程量清单			
序号	检修项目	检修项目内容	合计
1	清灰	对催化剂第一、二、三层内部进行全面清灰，转运至指定位置，并采取防火、防灰措施，在第三层催化剂上铺设满铺三防布。	清灰约 30m <sup>3</sup>
2	催化剂转运	新催化剂到厂后负责卸车至指定位置，并采取有效防雨措施，新催化剂全部使用三防布遮盖。旧催化剂转运至指定位置并配合装车。	新催化剂 320 块，共 602m <sup>3</sup> ，重 316 吨；旧催化剂 320 块，共 602m <sup>3</sup> ，重 316 吨
3	密封装置	拆除旧催化剂密封装置、焊接安装新催化剂密封装置	拆除密封装置约 720m，焊接安装新密封装置 720m
4	催化剂吊装	拆除第一、二层旧催化剂，并吊运至 5 号锅炉零米摆放整齐，吊运安装新催化剂至 5 号锅炉原有的第一、二层框架内	新催化剂 320 块，共 602m <sup>3</sup> ，重 316 吨；旧催化剂 320 块，共 602m <sup>3</sup> ，重 316 吨
5	催化剂层消缺	对催化剂层破损框架结构支撑、催化剂层区域破损墙体进行检查及修补	20m <sup>2</sup>
6	吊车	施工需备一台随车吊车，配合两侧	20 台班

		同时吊运催化剂	
7	增装临时卷扬机	增装 1 台 3—5t 临时卷扬机，配合催化剂吊运	20 台班
以上工程量均为暂估数据，投标方可参照报价，最终据实际发生量进行结算			

2.2.1 本项目按照工程量清单进行分项报价（报价含完成项目所需的设备、主辅材及消耗性材料等一切费用）。

2.2.2 报价清单详见附件，投标方可根据清单进行分项报价。

2.2.3 以上工程量仅为预估工程量，最终结算以双方现场签证为准。

### 2.3 施工要求

2.3.1 投标方应保证按图施工，根据图纸进行正确安装。

2.3.2 投标方应确保吊装、转运等过程不对催化剂元件进行损坏。若因为投标方施工原因造成新催化剂损坏由施工单位按原价赔付。

2.3.3 新催化剂到厂后需采取防雨防水措施，使用防火篷布将新催化剂完全遮盖，下方用枕木垫高，以确保催化剂有效防雨防水，若采取措施不当或不及时造成新催化剂失效或损坏由施工单位按原价赔付。

2.3.4 投标方应满足招标方《质量监督管理规定》、《设备检修管理规定》、《废弃物管理制度》、《外委维护承包项目管理规定》、《文明生产管理规定》等各项安全生产要求，并承诺保证服从招标方依据制度对投标方进行的各项监督、考核。

2.3.5 设备检修全部按照招标方要求和检修技术要求进行。

2.3.6 检修工艺全部按照国家相关标准和技术要求完成，各分项检修项目严格按照相关作业指导书。

2.3.7 测量和安装的技术关键点及相关 W、H 点均需通过三级验收。

2.3.8 检修过程中必须严格检修工艺纪律，复测所有部件数据符合厂家技术标准和设备检修作业指导书。

2.3.9 检修过程不得擅自改动质量标准和设备安装检修标准。

2.3.10 检修过程中拆除后的孔洞四周必须用钢制围栏围好，要遵守安全文明生产有关规定。

2.3.11 5 号锅炉 SCR 区域在第一层平台处设置有 5 吨起重单轨吊，可用于催化剂上下吊装作业。除此之外作业所需起重工具由投标方自备，起吊部件时由专人（持证

上岗)指挥,下方设置监护人员并进行隔离,严禁站人,操作人员必须具备桥门式起重证,指挥人员必须具备起重指挥证。

2.3.12 在设备检修结束后,应对在施工过程中已拆除或移动的设备或物品等恢复原状。

2.3.13 旧催化剂拆除后必须立即转运至招标方指定存放地点,按招标方要求时间完成旧催化剂转运。

2.3.14 投标方需准备木板、胶皮、三防布及塑料挂钩等物件,并需设置专人每日对现场文明卫生进行检查、清理,保证施工过程现场文明卫生情况。

2.3.15 施工过程应避免火花飞溅及损坏设备、地面情况,若发生上述情况,投标方需无条件进行处理,并按照规定进行考核。

2.3.16 施工过程中投标方需准备经检验合格的工器具和安全防护用具,如安全绳、防坠器、双钩安全带、防护口罩及防护手套。

## 2.4 施工人员要求

2.4.1 投标方负责编写本项目三措两案,若施工内容属于危险性较大或分步、分项工程范围,还应编写专项施工方案;施工人员需包含项目经理1人、兼职安全员1人,施工过程禁止发生因人员串岗而导致的检修工期延误情况。

2.4.2 所有检修人员有相应的专业技能,有一定同类电厂检修维护的经验,身体健康、精神饱满、着装整齐、佩戴工作证。

2.4.3 投标方出具不少于两次同类型催化剂更换项目的安装证明。

2.4.4 本次检修作业涉及特种作业有高空、动火、起重、电气,特种作业人员具备相应资质持证上岗(高处作业人员均要求有高处安装、维护、拆除特种作业证),施工人员经过培训上岗,所有施工人员应具备120万元保险和具备丰城市人民医院体检合格证明。

2.4.5 工作负责人要求:招标方根据具体检修工作特点、要求对工作负责人进行面试,面试不合格的不准担任工作负责人。工作负责人应具有指挥安装的技术能力。

2.4.6 施工单位需遵守并学习招标方相关制度,并服从招标方管理人员技术、质量、安全监督和管理。

2.4.7 现场施工人员经常与招标方沟通,确保安装质量。

2.4.8 管理人员必须确保检修期间在工作现场,不得同时担任其他项目任何职责。



### 三、技术要求

招标方 2×700MW 超临界燃煤机组 5 号锅炉脱硝第一、二层催化剂应严格遵循以下规范、标准，包括但不限于：

《江西赣能股份有限公司丰城发电厂发包工程安全生产管理协议书》；

《江西赣能股份有限公司丰城发电厂 2×700MW 超临界燃煤机组 5 号锅炉脱硝第一、二层催化剂更换项目技术协议》；

《电力建设施工及验收技术规范》；

《火电施工质量检验及评定标准》；

《电力建设安全工作规程》（第 1 部分火力发电）；

《电业安全工作规程》（第 1 部份 热力和机械）；

《工程建设强制性条文》；

《发电企业检修导则》。

### 四、项目目标总的要求

4.1 2025 年 5 号锅炉 C 级检修计划工期为 05 月 16 日至 06 月 14 日，本项目施工计划于 05 月 16 日至 06 月 13 日，共计 27 天（具体开工时间根据招标方生产安排确定）。

#### 4.2 检修管理要求

4.2.1 投标方在开工前应提前安排有关人员熟悉机组检修相关资料，与相关专业建立对接，再次明确工程量及要求，办理相关的入厂手续、人员培训、方案报批、开工报告等相关手续。

4.2.2 在项目开工前 7 日（招标方以书面或电话通知检修开工日期）施工负责人（施工人员不少于 20 人）做好开工准备工作。

4.2.3 机组检修开工前 5 天，特殊工种的资质证明原件必须安健环部及设备管理部审验并提供复印件备案，特种作业人员证件必须随身携带。

4.2.4 机组检修开工前 5 天，前期相关准备工作、入厂培训、工作负责人考试、资质审查、投标方案批复、安全交底已完成。

4.2.5 机组检修开工前 3 天，投标方派专人到检修现场熟悉检修电源布置情况，合理进行施工电源规划，安排有资质人员进行电源拆接线工作。

4.2.6 投标方项目部各级管理人员必须始终在施工现场，各尽其责；技术质量负责人、安全员、监护人员、特殊工种人员必须做好自己的本职工作，不得从事与本职工作无关的工作。



4.2.7 投标方施工过程需每日前将今日工作完成情况及明日工作计划进行编写并告知项目管理人员。

本次检修投标方应本着“节约成本，应修必修、修必修好”的原则，精心准备，周密策划，确保检修提出的“安健环、进度、质量”目标实现。

4.3 为创建文明施工现场，保持检修现场规范化、标准化、无污染化，达到标准化、精细化管理：

4.3.1 人员着装、安全帽、安全带等配置要符合规范、统一；

4.3.2 现场平面布置、定制管理合理、美观、统一；严格执行定制管理；

4.3.3 五牌二图规范、美观；

4.3.4 现场各类标识、标志牌、检修资料、宣传标语等规范、标准、统一、美观；

4.3.5 现场安全健康防护装备、安全设施、安全围栏等要符合标准，规范、统一、美观；

4.3.6 现场文明施工做到“四个三”要求：三不落地（工器具与量具、设备零部件、油污不落地）；三无（无污迹、无水、无灰）；三齐（拆下零件摆放整齐、检修机具摆放整齐、材料备品堆放整齐）；三不乱（线不乱拉、管路不乱放、杂物不乱丢）；

4.3.7 检修中做到二净：检修场地干净、检修后设备表面干净见本色。

## 五、质量保证条款

5.1 竣工验收均按照招标方提供的标准执行，若遇招标方没有提供质量和验收标准的项目，则按照国家电力行业有关标准或厂家标准执行。

5.2 项目投标方应建立、健全检修质量保证体系，完成内部的三级验收，并接受和配合招标方专业管理人员进行监督、检查和验收工作。

5.3 项目竣工验收时，如达不到规定质量标准，应分清责任，属施工原因造成的，应返工并内部验收合格后再进行验收，竣工日期以最后验收合格日期为准。如仍达不到质量标准，招标方有权另外安排队伍进行维修，所发生的维修费全部由项目投标方负担。

5.4 本项目质保期为一年，如项目完成后的一年内出现因施工质量造成的任何问题，均追究项目投标方的责任，同时项目投标方需在接到招标方通知之日后立即派人处理。

## 六、考核

6.1 依据附录 1：大小修或临修承包商的考核细则考核，考核包括安健环考核、质

量考核、进度考核和管理考核四个方面。

6.2 严格按招标方相关管理制度进行考核，投标方必须无条件接受；

6.3 同一事件造成多种后果，分别进行考核；同一事件适用于二种及以上考核条款，按最高考核条款执行；重复发生的事件招标方有权进行加倍考核；

6.4 检修过程中考核采取定期或不定期通报的形式予以公示；质保期内的考核将以联系单、传真或电话通知的方式予以传达。

6.5 每延迟一天考核 5000 元，逐项逐天累计，最终总工期不变时此节点考核取消，总工期延期此节点考核将在合同款中扣除，同时按合同规定进行总工期延期考核。

6.6 发生重大设备质量问题导致设备损坏的按损坏设备价值的三倍进行考核；

6.7 涉及安健环的违章考核每次不低于 1000 元，严重违章按招标方要求从重进行考核。

6.8 机组投运后如因施工原因更换或修补膨胀节出现漏点，考核 1000 元/处，投标方需安排人员消除漏点。如投标方无法处理，招标方有权安排第三方单位进行处置，产生的费用由投标方负责。

6.9 考核费用按招标方要求进行扣除。

## 七、投标方承诺

7.1 投标文件中承诺

7.1.1 服从招标方管理、接受招标方相关考核的承诺。

7.1.2 安健环目标、质量目标、进度目标、文明施工目标的承诺。

7.1.3 严格执行招标内容的承诺。

7.1.4 如投标方自身原因在检修主要节点目标上出现有对安全、质量、进度极大影响的情况，招标人有权组织第三方完成相关检修内容，发生的费用从投标人合同总价中扣除，且不免除对投标人的进度考核。

7.2 竣工后的服务承诺

投标方将向招标方提供符合合同要求的服务，保证本项目竣工后的服务质量，确保本项目质量满足招标方机组安全经济运行要求。

7.2.1 检修项目完工后，投标方在机组检修结束并网运行后，方可撤离检修队伍。

7.2.2 在规定的合理使用期限内，投标方确保检修项目的质量。

投标人必须在工程文件中对上述条款进行书面承诺，承诺书必须由企业法人签字、盖章。



## 八、附录

### 大小修或临修承包商的考核细则

对大小修或临修承包商的考核分为安全考核、质量考核、进度考核、文明生产考核和其他考核，考核明细如下：

序号	考核项目	考核标准
第一部分安全考核		
一	安全管理考核标准	
1	发生生产安全事故	甲方考核 10-50 万元/人/次，甲方有权终止合同，政府调查考核另执行
2	发生一类障碍或者轻伤事件	考核 3--10 万元/次
3	发生二类障碍或严重未遂事件	考核 1--3 万元/次
4	发生异常事件	考核 0.5--1 万元/次
5	发生一般未遂事件	考核 0.3--0.5 万元/次
6	发生安全不合格事件不及时汇报，或隐瞒事实真相	5000~10000 元/次(事故责任另计)
7	不符合安全规程和甲方安全、文明管理体系、监察体系的其它事项	按甲方相关管理制度要求执行
二	一般作业违章	
1	工作前，没有对工作人员进行安全、技术交底和保存记录	考核 2000 元/次
2	进入生产现场严禁穿拖鞋、凉鞋、高跟鞋、带钉的鞋，严禁打赤膊及其他违章着装，违者责令退出现场并考核	考核 500-2000 元/人次
3	未进行三级安全教育或考试不合格人员进入生产现场作业	考核 2000 元/人次
4	酒后作业	考核 2000 元/人次
5	未按要求提供各种资质材料和证明文件	考核 500-1000 元/次

6	现场作业人员未掌握与作业相应的安全知识和技能，不会使用相应的安全工器具	考核 1000-3000 元/次
7	人员着装不统一，工作服、安全帽等未按要求制作统一的单位明显标志	考核 1000 元/次
8	作业区域无有效隔离或未做警示标识	考核 1000 元/次
9	检修作业现场严格定制摆放，做到“三无”（无油迹、无水、无灰），“三齐”（拆下零部件放整齐、检修机具放整齐、材料备品放整齐），“三不乱”（电线不乱拉，管路不乱放，垃圾不乱丢），“三不落地”（使用工具、量具不落地，拆下来的零件不落地，油污脏物不落地），违者按要求考核	考核 1000—2000 元/次
10	在平台格栅上进行检修作业，作业区域必须铺设橡胶垫或铁板，以防零部件掉落伤人或损坏，违者按要求考核	考核 1000 元/次
11	检修作业应及时清理被检设备和检修现场，保持作业区域和生产场所的清洁、文明状态。每天检修完毕后将废料、废液、废布等垃圾整理运走，区域内应无灰尘、无垃圾、无油污、无杂物、无散乱零件、处理检修废料时，不能将化学药品、废油等对环境有危害的物品随意处置，违者按要求考核	考核 1000—2000 元/次
12	检修过程中应做好现场成品的保护工作，如管道保温、路沿石、沟盖板、地面、墙面等，不允许在 PVC 地面、油漆地面上拖、拽、滚重物（如氧气瓶、乙炔瓶、电焊机、油桶等）；同时，在此类地面上搭设脚手架时，要垫好木板、橡皮等物，防止损坏地面，违者按要求考核	考核 1000—2000 元/次
13	保温拆除作业要求轻拆轻装，随拆随清，做到不扬灰、不乱堆乱撒。在脚手架和格栅上施工的，应在脚手架和格栅平台上铺好彩条布，防止碎保温落到下方，违者按要求考核	考核 1000 元/次
14	固废、危废未按要求处置，随意倾倒在生产现场或混入生活垃圾池	考核 2000-5000 元/次
15	任意倾倒垃圾或垃圾池堆满垃圾未及时清走	考核 1000 元/次
16	在生产检修现场随意大小便	考核 1000 元/次
17	在生产区禁烟场所吸烟	考核 1000 元/人次
18	在生产区禁烟场所地面有烟头	考核 200 元/个



19	违反厂内规定，擅动生产设备、设施、建筑物、警告牌等	考核 1000-10000 元/次
20	机器的转动部分或传动机构未装有防护罩或其他防护设备（如栅栏），露出的轴端未设护盖，车床、钻床等机械设备无保安装置	考核 1000-3000 元/次
21	在机械的转动、传动部分保护罩上坐、立、行走，或用手触摸运转中机械的转动、传动、滑动部分	考核 1000-3000 元/次
22	清拭运转中机器的固定部分时，戴手套或将抹布缠在手上使用	考核 1000-3000 元/次
23	其他违反安规或相关安全管理制度的	考核 1000-5000 元/次
三	工作票违章	
1	无票作业	考核 10000-20000 元/次
2	未按要求办理《工作联系单》	考核 5000-10000 元/次
3	工作票延期或工作负责人变更、工作班成员变更、新增等未办手续	考核 2000 元/张
4	同一时间段内，工作负责人在其他工作任务中参与作业	考核 2000 元/次
5	工作票安措不全、填写不规范、安全措施漏项	考核 1000-3000 元/次
6	工作票不在工作现场或工作负责人离开现场超过 2 小时且没有指定临时负责人	考核 1000-2000 元/次
7	工作人员超出工作票许可作业范围进行工作	考核 2000-10000 元/次
8	危险点分析不符合实际，防范措施落实不到位	考核 1000-5000 元/次
9	工作中不严格执行监护制度，专职监护人没有进行不间断监护，擅自脱岗	考核 2000-5000 元/次
10	工作票中的安措执行不到位	考核 500-3000 元/次
11	未执行工作票“两会同”的要求	考核 1000-3000 元/次
12	工作负责人每日开工前不向工作班成员交代工作内容和安全措施	考核 2000 元/次
13	工作人员工作前不了解、不检查安全措施就开始工作	考核 1000-3000 元/次
14	未按规定办理工作票的工作间断、工作延期、设备试运、工作票终结等手续的	考核 1000-3000 元/次
15	未经批准，解除运行设备闭锁、报警、保护装置	考核 1000-3000 元/次
16	工作票未按规定签名或代签名	考核 500-2000 元/次
17	工作票使用种类不当	考核 1000-3000 元/次
18	其他违反“两票”管理规定的	考核 1000-5000 元/次

四	高处作业违章	
1	高处作业不系（挂）安全带	考核 10000 元/人次
2	高处作业使用破损或不符合要求的安全带	考核 2000-5000 元/人次
3	安全带低挂高用或挂在不牢固的物体上等未按要求使用安全带的情况	考核 1000-3000 元/人次
4	高空作业，不用绳索传递工具、材料，随手上下抛掷东西，或高空作业的工器具无防坠落措施。	考核 2000-3000 元/次
5	在高空作业的下方通行或逗留	考核 2000 元/次
6	未经允许在高空平台上开孔打洞或擅自拆除孔洞盖板、栏杆、隔离层或因工作需要拆除上述设施时，不设临时遮拦、无警示标志，或工作完后未及时恢复	考核 1000-5000 元/次
7	高处作业区域下方未按要求未设置围栏和警告标志，深沟、深坑四周无安全警戒线或围栏，或未设专人监护	考核 1000-5000 元/次
8	夜间或炉膛内等光线昏暗区域进行高处作业时照明不足	考核 1000 元/次
9	立体交叉作业无严密牢固的防护隔离设施	考核 2000-5000 元/次
10	未按规定正确使用梯子或梯子不符合要求	考核 1000-5000 元/次
11	使用未经检验的安全带或安全带未粘贴检验合格标签	考核 1000-3000 元/次
12	患有高血压、心脏病等不宜从事高处作业病症的人员进行登高作业	考核 2000 元/次
13	其他未按规定进行高处作业的情况	考核 1000-5000 元/次
五	起重作业违章	
1	利用管道、栏杆、脚手架等悬吊重物或起吊设备	考核 1000-5000 元/次
2	起重作业过程中利用吊钩载人，用吊头、抓斗或其它载货设备输送人员	考核 10000 元/次
3	起吊重物长期悬在空中或者重物短时悬在空中驾驶人员离开驾驶室	考核 2000 元/次
4	起吊作业未设置隔离区、警示标志、无专人监护，无关人员在起重工作区域内行走或逗留	考核 1000-5000 元/次
5	吊物捆扎、吊装方法不当	考核 1000-2000 元/次
6	起吊超过额定负荷的吊物	考核 2000-5000 元/次
7	起吊大件或不规则物件时，未拴以牢固的溜绳（缆绳）	考核 2000 元/次
8	起吊氧、乙炔瓶等易燃、易爆危险品无安全措施起吊	考核 5000 元/次
9	跨越或手扶正在运行的卷扬机及设备的钢丝绳	考核 2000 元/次
10	在起吊物下方站人	考核 1000-2000 元/次
11	起重机工作完毕后，未及时摘除吊钩上的钢丝绳并将吊钩升起、未切断电源、未将起重机所有工作控制键恢复原位等	考核 1000-2000 元/次
12	起重指挥人员未穿反光衣或带有明显特殊标志的衣服	考核 2000 元/次

13	起重机械及起重工具存在损坏、标志不清、装置失灵、未经检验等不符合规范要求的情况	考核 1000-5000 元/次
14	在带电设备附近进行起吊作业未履行审批手续,起吊作业不符合安全距离或无监护	考核 1000-5000 元/次
15	未进行核算及未履行审批手续,随意在厂内构筑物、平台等作为起吊重物的承力点	考核 1000-5000 元/次
16	人员未经培训擅自操作吊篮	考核 1000-3000 元/次
17	未经验收即使用吊篮	考核 1000-5000 元/次
18	其他未按规定进行起吊作业的情况	考核 1000-5000 元/次
六	脚手架作业	
1	脚手架的爬梯、栏杆、护板、脚手板等搭设不符合规范要求	考核 1000-5000 元/次
2	使用未经验收合格的脚手架	考核 1000-5000 元/次
3	工作人员未经同意随意改变脚手架结构	考核 1000-5000 元/次
4	脚手架使用过程中超过其承载能力	考核 1000-5000 元/次
5	未按规定使用移动式脚手架	考核 1000-5000 元/次
6	搭设或者拆除高风险脚手架(分部分项工程脚手架、炉内检修平台等)时没有搭设或拆除方案	考核 2000-5000 元/次
7	拆除脚手架时不按从上往下分层进行或往下抛掷钢管和扣件等不按规程规定的行为	考核 1000-5000 元/次
8	脚手架使用单位作业前未按规定进行检查	考核 1000-3000 元/次
9	其他不按要求搭设、验收、使用脚手架	考核 1000-5000 元/次
10	人员未经培训擅自操作炉内升降平台、未经验收即使用炉内升降平台	考核 2000 元/次
11	其他违反脚手架管理规定的情况	考核 1000-5000 元/次
七	动火作业	
1	在装有易燃易爆的容器上或在油漆未干的结构或其他带压物体上进行焊接	考核 1000-5000 元/次
2	固定或移动式电焊机外壳没有良好的接地,二次线接头铜芯裸露	考核 1000 元/次
3	检修现场电焊线、电源线不集中布置,走向混乱,过通道无保护措施	考核 1000 元/次
4	在地面(水泥及油漆地面、地板砖)、网格栅等处进行电、火焊作业时,未采取有效的防护措施	考核 1000 元/次
5	使用没有防震胶圈和保险帽的气瓶或使用没有减压器的氧气瓶和乙炔瓶	考核 1000 元/次
6	乙炔氧气瓶之间距离小于 5 米,动火点与乙炔、氧气瓶距离小于 10 米,乙炔、氧气瓶不直立使用和可靠固定,不使用乙炔回火保护装置。氧气瓶和乙炔瓶混装运输	考核 1000 元/次
7	安放在露天的气瓶,没有采取防曝晒措施	考核 1000 元/次
8	气割工作结束或中断气割工作时,没有关闭氧气和乙炔气瓶就离开工	考核 1000 元/次

	作岗位	
9	动火作业前未清理周围的可燃物、易燃物；作业过程中未采取防止金属熔渣飞溅或防止烫伤、触电、爆炸等措施；工作结束后未检查清理残留火种	考核 1000-5000 元/次
10	气瓶附件不齐全或损坏	考核 1000 元/次
11	气瓶超过检验期，气瓶标识不全	考核 1000 元/次
12	把乙炔、氧气皮管放在高温管道上或电线上，或把重、热物体压在皮管上	考核 2000 元/次
13	乙炔、氧气皮管混用，气瓶橡胶软管未有明显的识别，有鼓包、裂缝或漏气，接头处未用专门的卡子卡紧	考核 1000 元/次
14	动火前，未对容器、管道内介质进行安全可靠的置换工作	考核 2000-5000 元/次
15	在有限空间内同时进行电焊、气焊或气割工作	考核 2000-5000 元/次
16	其他未按规定开展动火作业的情况	考核 1000-5000 元/次
八	临时用电作业	
1	临时用电未经审批，私拉私设电源	考核 1000-3000 元/次
2	电源开关外壳或电线绝缘有破损，现场低压开关设备护盖不全、导体部分裸露，电源线未按规定接线	考核 1000-3000 元/次
3	铺设在过道上的临时电源线没有采取保护措施，线路架空高度室内小于 2.5 米、室外小于 4 米，将临时电源线缠绕在护栏、管道及脚手架上	考核 1000 元/人次
4	使用其他金属丝代替熔丝或不符合规范的熔丝	考核 1000 元/人次
5	接入金属容器内部的负荷未设漏电保护器，漏电保护器、电源连接器和控制箱放在容器内	考核 1000-3000 元/次
6	在金属容器内、周围均是金属导体的场所或潮湿环境等作业时使用未按规定要求电压的照明	考核 1000-3000 元/次
7	室外临时电源、动力照明配电箱未固定牢固，未可靠接地，未采取防雨水、防潮措施，电源箱门未上锁	考核 1000-3000 元/次
8	未按“一机一闸一保护”规定要求使用电气设备	考核 1000-5000 元/次
9	未定期对漏电保安器进行试验检查	考核 1000 元/人次
10	在有爆炸危险的场所未使用相应等级的防爆电气设备	考核 1000-5000 元/次
11	电气设备停电作业，约时停送电	考核 5000-10000 元/次
12	装设接地线前，不验电	考核 1000-5000 元/次
13	未按规定挂好接地线就开始工作或未按《电业安全工作规程》要求规	考核 1000-5000 元/次

	范装设接地线	
14	擅自跨越电气区域安全围栏或超越安全警戒线	考核 1000-5000 元/次
15	电气设备检修, 工作人员与带电体不能保持规定的安全距离	考核 1000-5000 元/次
16	单人在高压室内搬运梯子、管子等长物	考核 1000 元/次
17	电动工器具、绝缘工具没有按规定定期进行检验	考核 1000 元/人次
18	使用不合格电动工器具	考核 1000 元/人次
19	潜水泵运行时, 工作人员在其所处池内或排水坑工作	考核 1000-3000 元/次
20	室内、外电气设备没有根据规程规定设置固定遮(围)栏, 或遮拦门没有上锁、没有悬挂安全标志	考核 1000 元/次
21	固定或移动式电焊机外壳没有良好的接地, 二次线接头铜芯裸露	考核 1000 元/次
22	临时用电结束后没有切断电源便离开作业现场	考核 1000 元/次
23	绝缘工具未按规定定期进行试验	考核 1000 元/次
24	其他未按规定开展临时用电作业的情况	考核 1000-5000 元/次
八	个人防护用品及安全用具	
1	未使用或不正确使用符合国家标准的个人劳动保护用品。如不按规定着装或使用防护用具(如着帆布工作服、戴绝缘手套、穿绝缘鞋、用电焊面罩等); 使用砂轮切割机、角磨机、砂轮、电镐等机械设备不戴护目眼镜; 使用钻床、打大锤时戴手套, 挥锤时挥动方向对着人; 使用危险化学品时, 未按化学品安全技术说明书(MSDS)要求使用防护用品等	考核 1000 元/次
2	进入生产现场(办公室、控制室、值班室和检修班组室除外)不戴安全帽, 辫子、长发未盘在安全帽内, 使用已过期的安全帽, 或有缺陷	考核 1000-3000 元/次
3	使用不合格的绝缘手套, 或使用前未绝缘手套进行气密性检查	考核 1000 元/次
4	巡视室外高压设备时, 不穿绝缘鞋	考核 1000 元/次
5	在噪音污染区作业中未佩戴听觉保护器或未采取听力保护措施	考核 500 元/次
6	作业人员的着装有可能被转动的机器绞住的部分和可能卡住的部分	考核 1000 元/次
7	在粉尘污染区作业中未按规定佩戴防尘口罩	考核 500 元/次
8	违反职业禁忌症的有关规定, 安排不符合身体健康要求的人员上岗	考核 1000-2000 元/次
9	其他违反个人防护用品及安全用具管理要求的情况	考核 1000-5000 元/次

十	消防管理	
1	检修作业现场发生火情	考核 3000-10000 元/次
2	损坏检修作业现场消防设施	考核 1000-5000 元/次
3	堵塞或挤占消防通道，埋压、圈占消防栓或消防设施	考核 1000-3000 元/次
4	在检修作业场所违规存储易燃易爆物品	考核 1000-3000 元/次
5	擅自或违章挪用消防设施、器材	考核 1000-2000 元/次
6	消防器材未定期检查及维护	考核 1000 元/次
7	灭火器压力失效、附件不齐全或损坏	考核 1000 元/次
8	违规运输、存储、使用各类气瓶	考核 1000-3000 元/次
9	其他未严格遵守《电力设备典型消防规程》有关动火要求的	考核 1000-5000 元/次
十一	受限空间作业	
1	无应急报警、通讯、营救等设施	考核 1000 元-3000/次
2	受限空间作业入口未张贴在警示标识	考核 1000 元/次
3	受限空间入口未设登记簿或登记不符合规范	考核 1000-2000 元/次
4	未受限空间作业管理规定进行受限空间内部可能存在的有毒有害、易燃易爆气体及氧气含量等检测	考核 1000-3000 元/次
5	无监护人或监护人从事其它工作，监护失职	考核 1000-3000 元
6	在金属容器或坑井内工作时，金属容器无可靠接地，或将行灯变压器带入金属容器或坑井内	考核 1000 元/次
7	在有限空间作业过程中，未采取通风措施保持空气流通，或采用纯氧通风换气	考核 2000 元/次
8	其他违反受限空间管理规定的行为	考核 1000-5000 元/次
十二	车辆、交通安全	
1	车辆不规范停放在指定区域，阻碍消防和主要交通通道，在禁止停车区域停车	考核 500 元/次
2	检查出问题车辆未及时维修，车辆带病行驶	考核 500 元/次
3	未经许可，车辆驶入禁止驶入区	考核 500 元/次
4	非专职驾驶员和非授权的兼职驾驶员驾驶我厂车辆	考核 500 元/次
5	车载工器具、急救辅材与清单不符或失效	考核 500 元/次
6	车内人员未系安全带	考核 500 元/次
7	无证操作、驾驶各种机动车辆	考核 1000-2000 元/次



8	厂内机动车辆超速行驶或违章带人	考核 500-1000 元/次
十三	管理性、指挥性违章	
1	高风险作业未制定安全技术措施、作业指导书或未办理相关开工手续即开始现场作业	考核 1000-5000 元/次
2	工作负责人未按照施工方案或施工作业指导书组织现场作业	考核 1000-5000 元/次
3	危大工程专项方案未按要求编、审、批、论证	考核 2000-5000 元/次
4	危大工程开工前未在现场布置风险告知牌	考核 1000 元/次
5	没有按规定设置安全监督机构和配置安全员	考核 2000 元/次
6	对外发包工程项目没有依法签订合同，或合同中未具体规定发包方和承包方各自应承担的安全责任，或未签订安全协议	考核 2000 元/次
7	重视不够或组织不力，致使重大设备缺陷或安全隐患未得到及时处理	考核 1000-3000 元/次
8	没有按规定设置现场安全防护装置，配置相关安全工器具和个人防护用品	考核 1000-3000 元/次
9	没有组织作业人员进行必要的紧急救护技能培训	考核 1000 元/次
10	图纸资料与现场实际严重不符或设备异动（变动）手续办理不及时、通知不及时	考核 1000 元/次
11	对重发性违章没有采取有力措施加以制止	考核 1000-5000 元/次
12	交叉作业没有签订交叉作业安全管理协议或未按协议执行	考核 2000-5000 元/次
13	交叉作业安全生产管理职责和安全措施未落实	考核 1000-5000 元/次
14	无视相关安全要求违章指挥，默认或强令工人违章作业、冒险作业等	考核 1000-5000 元/次
15	未定期开展安全教育，组织学习安全规程、安全通报和安全管理文件或学习弄虚作假。	考核 1000~3000 元/次
16	承包单位不按甲方管理系统的要求开展日常安健环和风险管理工作，对有关的安全活动查无实据、或弄虚作假。	考核 1000~3000 元/次
17	收到整改通知单后，未按要求进行整改或未按期进行整改	考核 1000~3000 元/次
18	其他未按规定进行安全管理的行为	考核 1000-5000 元/次
十四	特种作业	
1	特种作业人员、特种设备操作人员、特种设备管理人员等未持证上岗	考核 2000-5000 元/人次
2	特种（设备）作业人员证件未按期复审	考核 500-1000 元/次
3	特种设备附件不能有效工作	考核 2000 元/次
4	未按照规定申报定期检验导致特种设备超期未检验、检测的	考核 1000-3000 元/次
5	未按照规定对特种设备进行日常维护保养和自行检查的	考核 500-2000 元/次
6	未按照规定制定特种设备专项应急预案并定期开展演练的	考核 500-2000 元/次

7	未按照规定办理使用登记和变更登记的	考核 500-2000 元/次
8	未建立特种设备安全管理制度和安全技术档案的	考核 500-2000 元/次
9	特种设备未按照规定及时消除事故隐患，继续投入使用的	考核 500-2000 元/次
10	其他违反特种设备及特种作业人员管理规定的情况	考核 1000-5000 元/次
注	其他未尽安全违章考核参照执行，最低考核不低于 1000 元/次	
第二部分质量考核		
1	未按要求时间建立质量管理体系，成立质量管理机构，每推迟一天	考核 2000 元
2	质量管理机构人员不全或人员素质不满足要求	考核 1000 元/人，逾期不整改加倍考核
3	质量验收划分表或质量验收表项目不全	每项考核 1000 元
4	质量验收划分表或质量验收表未按甲方要求时间提交或调整，每推迟一天	考核 2000 元
5	未按设计、图纸、方案、措施、工艺标准进行施工未造成设备损坏的	考核 1000-2000 元/处
6	未按设计、图纸、方案、措施、工艺标准进行施工造成设备损坏的	按损坏设备价值的三倍进行考核
7	使用不符合专业标准的工器具、测量仪器或使用不符合要求的消耗性材料。	考核 2000-5000 元/项或台
8	检修过程中，发现不符合项时，未按检修制度执行，擅自处理	考核 2000--10000 元/次
9	乙方提交的检修、测量记录不及时、不真实或不完整。	考核 1000-2000 元/次
10	施工过程中发现检修质量不合格，未按甲方要求及时整改	考核 1000-2000 元/处
11	施工中对设备造成二次污染、二次伤害	考核 1000-5000 元/处
12	不执行甲方检修质量验收制度或跨越 W、H 点。	考核 H 点为 3000 元/个、W 点为 2000 元/个。
13	乙方没有进行内部三级验收	考核 2000 元/个。
14	设备检修一次验收未通过	考核 2000 元/个（二次未通过双倍，以次增加）。
15	隐蔽工程或其他工程未经验收及验收未通过而无法补救的	考核 3000-10000 元
16	质量存在问题没有履行让步放行手续	考核 1000-2000 元/次
17	项目验收优良率低于 100%	每低 1%考核 5000 元

18	单批次焊口检验一次合格率低于 95%的	不合格焊口每只考核 500 元
19	单项工程焊口检验一次合格率低于 95%的	按合同执行, 合同未注明即按每低 1%考核 10000 元
20	承压部件试验或修后发生泄漏, 氢气、液氨、燃油等易燃易爆有毒管道试验或修后发生泄漏	考核 2000 元/处
21	风烟系统、油系统等试验中或修后发生泄漏	考核 300 元/处
22	因检修质量问题导致设备试运不合格	考核 2000-5000 元/次
23	因乙方检修质量原因造成点火投油, 另加考核投油费用	考核 5000 元/吨
24	因检修质量问题导致主要系统调试、水压试验、机组点火、汽轮机冲转一次不成功的	考核 10000-50000 元/次
25	因乙方检修质量原因使设备系统或机组出力降低	按少发电量×50 元/万千瓦时考核
26	因乙方检修质量原因影响机组并网	每推迟半小时考核 5000 元
27	由于乙方检修质量原因, 或违反甲方执行的检修标准、作业文件、检修工艺而造成设备投运后或质保期内不符合要求导致停运返修	考核 10000~20000 元/台/次(设备维修、损坏费用按合同另计)
28	设备、材料合格证明、报关材料等未报监理或甲方认可, 擅自进行安装或使用	考核 5000 元/项, 逾期不整改加倍考核
29	未按甲方要求时间提交过程资料、竣工资料, 每推迟一天	考核 2000 元
30	质保期内出现的问题按上述相关考核条款执行	
第三部分进度考核		
1	设计进度、设计联络会进度、主要设备供货进度按合同每项每推迟一天	考核 2000-5000 元, 影响开工或施工工期的四倍考核
2	年度计划检修项目或重大项目检修中检修进度计划未按甲方要求时间提供或调整, 每推迟一天	考核 2000 元, 影响开工或施工工期的四倍考核
3	非计划检修项目或一般项目检修中检修进度计划未按甲方要求时间提供或调整, 每推迟一天	考核 1000 元
4	三级进度计划网络图中关键节点工期每项每推迟一天(总工期按合同进行考核)	考核 10000 元
5	三级进度计划网络图中非关键节点工期每项每推迟一天(总工期按合同进行考核)	考核 2000-5000 元

6	合同总工期每推迟一天且影响机组点火或整组启动	每推迟一天考核合同总价的 2%，累计不超过合同总价的 20%
7	合同总工期每推迟一天且未影响重要试验、机组点火或整组启动	每推迟一天考核合同总价的 1%，累计不超过合同总价的 10%
8	存在安全隐患、影响机组安全运行或机组出力的缺陷，未按甲方要求进行及时处理，每推迟一天	考核 5000 元
9	存在安全隐患、影响机组安全运行或机组出力的缺陷，未按甲方要求时间处理好，每推迟一天	考核 5000 元
10	检修项目、消缺项目未按甲方要求进行及时处理，开工时间每推迟一天	考核 500-2000 元
11	检修项目、消缺项目未按甲方要求时间处理好，每推迟一天	考核 500-2000 元
12	机组投运后质保期内出现缺陷时，乙方未按要求时间到达甲方现场进行处理的，每推迟一天	考核 1000-5000 元
13	机组投运后质保期内出现缺陷时，乙方未按甲方要求时间处理好，每推迟一天	考核 5000-10000 元
注	如项目执行中，因检修计划总工期调整、交叉作业调整等原因经甲乙双方协商共同同意后工期发生变化，以双方协商确认的工期为准进行考核。	
第四部分文明考核		
1	作业区域无有效隔离或未做警示标识	考核 1000 元/次
2	作业现场严格定制摆放，做到“三无”（无油迹、无水、无灰），“三齐”（拆下零部件放整齐、检修机具放整齐、材料备品放整齐），“三不乱”（电线不乱拉，管路不乱放，垃圾不乱丢），“三不落地”（使用工具、量具不落地，拆下来的零件不落地，油污脏物不落地），违者按要求考核	考核 1000—2000 元/次
3	在平台格栅上进行检修作业，作业区域必须铺设橡胶垫或铁板，以防零部件掉落伤人或损坏，违者按要求考核	考核 1000—1000 元/次
4	做好现场地面成品保护，不允许在 PVC 地面、油漆地面上拖、拽、滚重物（如氧气瓶、乙炔瓶、电焊机、油桶等）；同时，在此类地面上搭设脚手架时，要垫好木板、橡皮等物，防止损坏地面，违者按要求考核	考核 1000—2000 元/次
5	保温拆除作业要求轻拆轻装，随拆随清，做到不扬灰、不乱堆乱撒。在脚手架和格栅上施工的，应在脚手架和格栅平台上铺好彩条布，防止碎保温落到下方，违者按要求考核	考核 1000 元/次
6	作业过程中应做好现场成品的保护工作，如管道保温、路沿石、沟盖板、地面、墙面等，违者按要求考核	考核 1000 元/次
7	作业结束应及时清理被检设备和检修现场，保持作业区域和生产场所的清洁、文明状态。每天检修完毕后将废料、废液、废布等垃圾整理运走，区域内应无灰尘、无垃圾、无油污、无杂物、无散落零件、处理检修废料时，不能将化学药品、废油等对环境有危害的物品随处	考核 1000—2000 元/次

	置，违者按要求考核	
8	违反厂内规定，擅动生产设备、设施、警告牌等	考核 1000-2000 元/次
9	未经批准任意在厂内的设备、结构、墙板、楼板上开孔、拴挂吊具或焊接临时结构	考核 1000-3000 元/次
10	在生产检修现场随意大小便	考核 1000 元/次
11	油漆、粉刷等作业未采取防滴漏措施	考核 1000 元/次
12	污染或损坏已油漆、粉刷好的物件或墙面（地面）	考核 1000 元/次
13	在设备或物件上乱涂乱画	考核 1000 元/次
14	任意倾倒垃圾或垃圾池堆满垃圾未及时清走	考核 1000 元/次
15	固废、危废未按要求处置，随意倾倒在生产现场或混入生活垃圾池	考核 2000-5000 元/次
第五部分其他考核		
1	未经甲方许可擅自更换项目经理或副经理、技术负责人	每人/次考核 20000 元
2	未经甲方许可擅自更换专业负责人、安全人员、质检员	每人/次考核 10000 元
3	未经甲方许可擅自更换班长（技术员）	每人/次考核 8000 元
4	未经甲方许可擅自更换工作负责人	每人/次考核 8000 元
5	项目经理、副经理或技术负责人未经甲方许可情况下未按期到位或离厂、缺少	每人/每天考核 1000 元
6	专业负责人、安全员或质检员未经甲方许可情况下未按期到位或离厂、缺少	每人/每天次考核 800 元
7	工作负责人、班长（或技术员）每少 1 人	每次考核 600 元
8	检修人员每少 1 人	每次考核 400 元
9	甲方认为相关人员不能满足现场岗位要求，需要乙方进行更换时，乙方未按期进行更换，每延迟一天	考核 2000 元/人
10	五牌二图、现场定制管理方面没有按要求时间布置好	考核 1000 元/天
11	需外部专家评审的重大措施、方案未按要求进行外部评审	考核 50000 元/项
12	重大措施、方案未及时报送	考核 500 元/天/项
13	重大措施、方案缺少	考核 10000 元/项
14	安全技术措施、作业指导书、检修文件包缺少	考核 5000 元/天/项
15	安全技术措施未按要求进行补充	考核 5000 元/项
16	其他修前准备工作未按甲方要求执行	考核 2000 元/项

17	乙方负责人员缺席或未准时参加甲方要求参加的检修协调会、专业会、事故调查会。	考核 300 元/次
18	接到消缺通知，未按时赶到现场处理，值班人员不能随叫随到。	考核 500 元/次
19	在责任范围内，不按时执行甲方安排的工作。	考核 1000 元/次，导致事故按程度另计，最高按非停考核。
20	重要机械设备缺少，已发生进度滞后的，未按甲方要求时间到场，每推迟一天	考核 10000 元
21	不服从甲方管理，与甲方管理人员发生扯皮，推卸责任等事宜	考核 5000-10000 元
22	乙方有关负责人不如实汇报工作情况，或隐瞒事实真相。	考核 2000~5000 元/次
23	乙方使用随机备件、备品备件出现人为损坏或浪费。	按甲方购买价的双倍扣除
24	借用甲方专用工器具损坏的。	乙方能修复的处罚 500 元/项，损坏严重的按双倍的购买价赔偿。
25	人员着装、安全帽、安全带等配置不符合规范、不统一	考核 500 元/人/项，逾期不整改加倍考核
26	现场各类标识、标志牌、宣传标语等缺少、不规范标准、不统一	考核 300 元/处，限期未整改好加倍考核
27	安全健康防护装备、安全设施、安全围栏等不符合标准、不规范、不统一	考核 1000 元/处，限期未整改好加倍考核
28	班前会、班后会未召开	考核 500 元/次
29	班前会、班后会记录不全、不符合要求	考核 300 元/次
30	针对甲方或监理提出的问题没有及时响应（含微信群发布的消息）	考核 500 元/项，限期未整改好加倍考核
31	各类会议确定的问题没有按时进行反馈，每推迟一天	考核 500 元
32	未按甲方要求安排人员配合机组整组启动或启动后的配合工作	考核 5000 元，逾期不执行加倍考核
注	考核天数计算依据为：甲方合同要求的到位时间、检修工期内时间；各级人员素质不满足视为人员缺少，按缺少考核。	

### 承包商的奖励细则

1	组织得力，积极配合抢修/消缺，保障机组设备稳定运行	奖励 500-20000 元
2	积极主动配合执行甲方安排的工作	奖励 500-20000 元
3	运行中及时发现一般设备缺陷并及时汇报或处置	奖励 100 元-500 元
4	发现重大缺陷及时汇报或处置的	奖励 500-2000 元
5	月度工作完成情况较好	奖励 1000-5000 元
6	提供合理化建议或制定优化措施，并取得效果	奖励 100-10000 元
7	按要求完成合同约定内容，且项目整体完成情况优于技术协议要求的	奖励不超过合同金额的 5%
注	奖励 5000 元及以下的，经项目管理部门项目分管经理或支部书记签字确认，由部门负责人签发；奖励 5000 元以上至 20000 元的（含 20000 元），由项目管理部门及生产技术部进行双签确认，报分管副总经理签发；20000 元以上经总办会讨论后执行。	

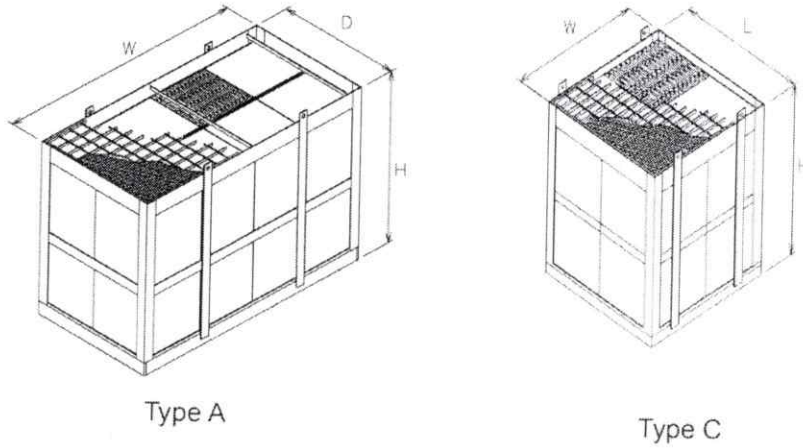


附件 1

催化剂元件结构图

MITSUBISHI HITACHI POWER SYSTEMS, LTD.

Project: 豊城発電所#5(1x660MW) 脱硝触媒 積増案件  
MHPS Spec. No.: EL-Q16-N-H163. Rev. 0 (2016/11/21)



附件 2 反应器单层单侧布置图

MHPS Spec. No.: EL-Q16-N-H163. Rev. 0 (2016/11/21)

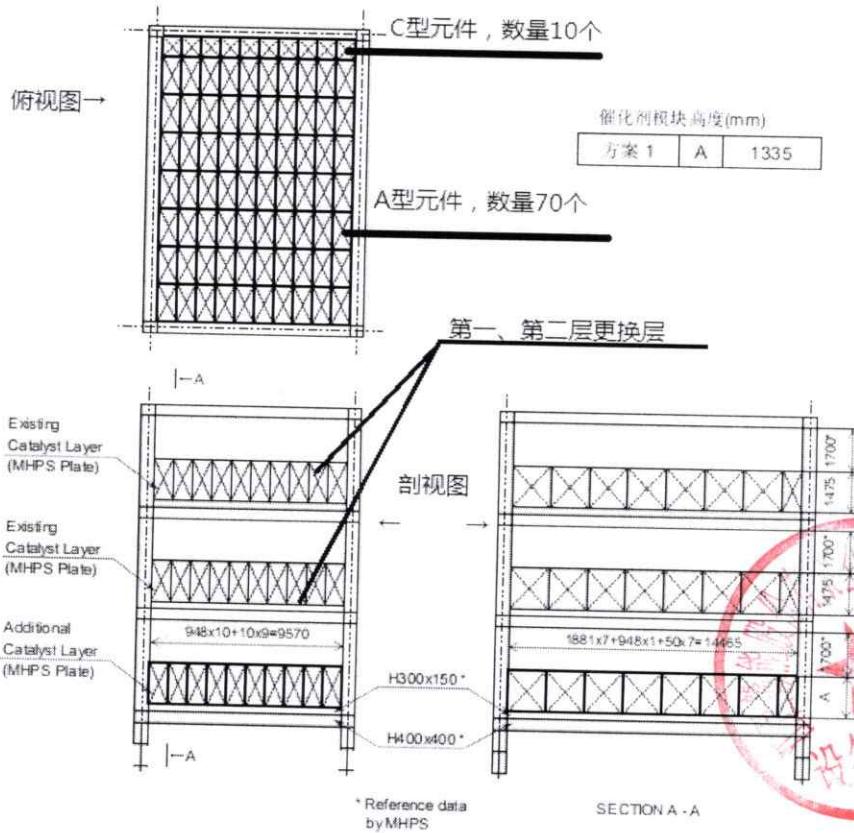
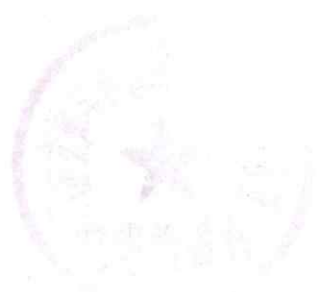
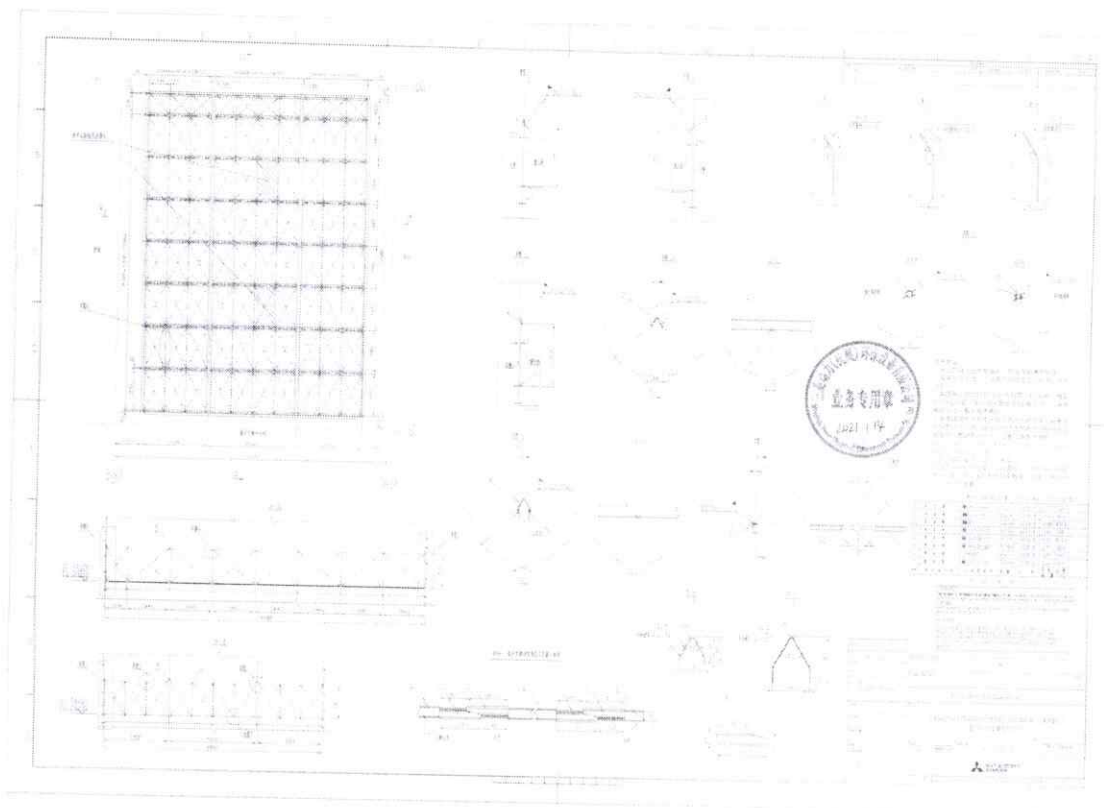
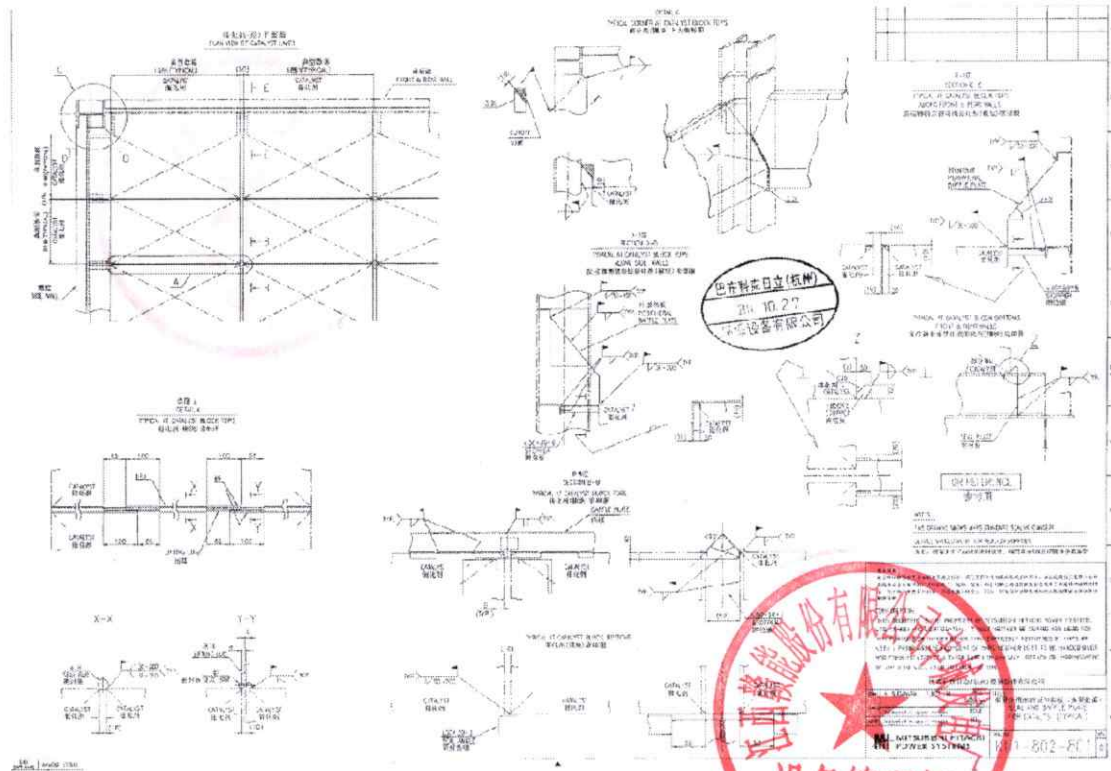
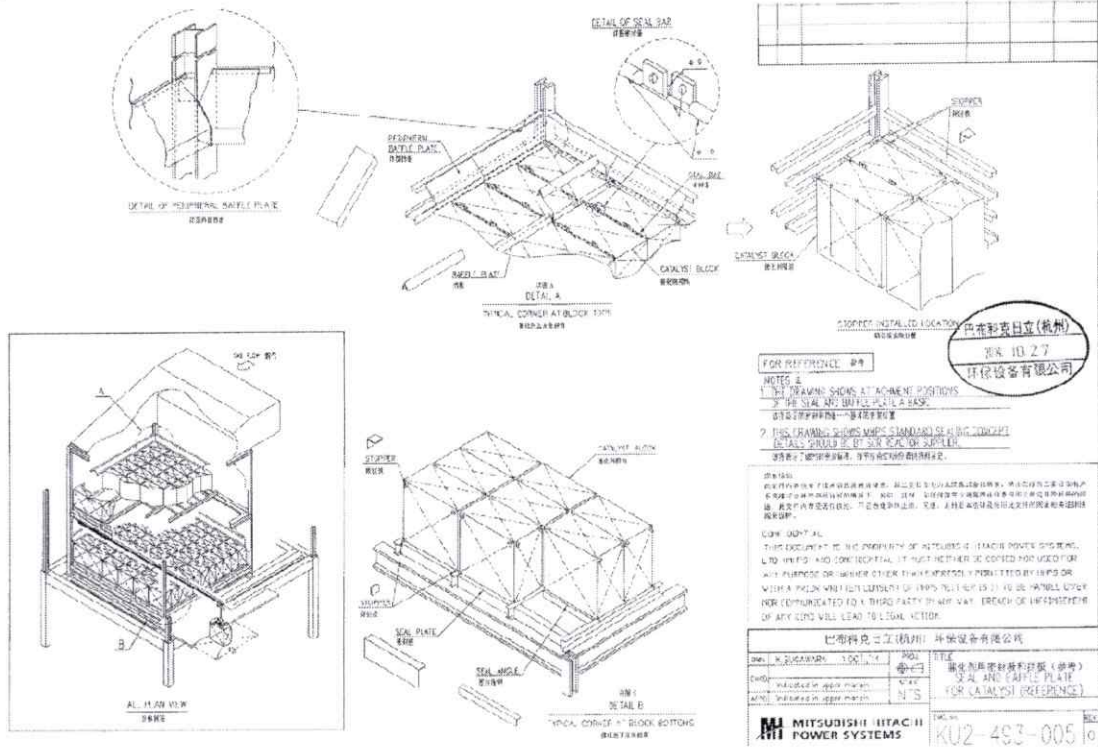


图 2 SCR 反应器整体布置图





催化剂密封示意图



附件：

分项报价清单					
序号	检修项目名称	项目内容	备注	材料报价	施工报价
1	清灰	对催化剂第一、二、三层内部进行全面清灰，转运至指定位置，并采取防火、防灰措施，在第三层催化剂上铺设满铺三防布。	清灰约 30m <sup>3</sup>		
2	催化剂转运	新催化剂到厂后负责卸车至指定位置，并采取有效防雨措施，新催化剂全部使用三防布遮盖。旧催化剂转运至指定位置并配合装车。	新催化剂 320 块，共 602m <sup>3</sup> ，重 316 吨；旧催化剂 320 块，共 602m <sup>3</sup> ，重 316 吨		
3	密封装置	拆除旧催化剂密封装置、焊接安装新催化剂密封装置	拆除密封装置约 720m，焊接安装新密封装置 720m	不报价项	
4	催化剂吊装	拆除第一、二层旧催化剂，并吊运至 5 号锅炉零米摆放整齐，吊运安装新催化剂至 5 号锅炉原有的第一、二层框架内	新催化剂 320 块，共 602m <sup>3</sup> ，	不报价项	



			重 316 吨；旧催化剂 320 块，共 602m <sup>3</sup> ，重 316 吨		
5	催化剂层 消缺	对催化剂层破损框架结构支撑、催化剂层区域破损墙体进行修补	20m <sup>2</sup>		
6	吊车	施工需安装一台随车吊车，配合两侧同时吊运催化剂	20 台班	不报价 项	
7	增装卷扬 机一台	1 台（3-5t）	1 项	不报价 项	
安全文明施工措施费合计					
（投标方应充分考虑安全文明施工措施费等，此费用包含在工程造价内，不重复计价，该费用专款专用。投标方需结合招标方技术规范书以及招标文件要求考虑足额的安全文明施工措施费，并将投标总价中包含的安全文明施工措施费列出具体的清单）					
合计总价（元）					
<p>注：</p> <p>1、序号 1-5 为现场暂估量，需根据实际工程量据实结算。</p> <p>2、投标方按照上表工程量进行分项报价，报价为综合报价（含安全措施费）。</p> <p>3、投标方必须将安全措施费列分项清单，可参照下表：安全措施清单。</p> <p>4、招标方严格按照安全措施清单要求进行现场安全监督和管理。</p>					
安全措施清单					
序号	项目	工作要求（以下仅为最低要求，投标方需满足项目施工要求）			
1	特殊性作业 监护人员	预估 3 人，特殊性作业每处/人			

2	起重作业安全工具、物资	隔离围栏、警示警告牌、吊索/吊具、手套
2	高空作业安全工具、物资	安全带、防坠器、安全网、隔离围栏、警告警示牌、工具袋、工具防坠绳、急救箱、担架、监护人袖标
3	有限空间作业安全工具、物资	12-24V 灯带、隔绝式压缩氧气自救器、工作头灯、急用救援绳、“四合一”气体检测仪、轴流风机、随身式气体检测仪、火种收集箱、正压式呼吸器、防尘面罩/口罩、“有限空间”告知牌、隔离围栏、监护人袖标
4	动火作业安全工具、物资	灭火器、防火布（三防布）、底面接火箱/布/盆、电焊手套、绝缘鞋、气管线挂钩、警示警告牌、氧气瓶绝缘胶垫、气瓶防倾倒绑扎带
5	临时用电安全工具、物资	用电设备/电源箱接地线（含线鼻）、二级电源箱（选用）
6	车辆台班	预计使用随车吊车台班数量：20 个
7	地面防护材料	预计使用木板：10 m <sup>2</sup> ；使用三防布：10 m <sup>2</sup> ；橡胶皮：10 m <sup>2</sup>
8	其他安全措施	-

动火作业安全工具、物资（例）

序号	名称	数量	计量单位
1	灭火器		



2	防火布（三防布）		
3	底面接火箱/布/盆		
4	电焊手套		
...	.....		

