

# 采购申请

采购申请部门: 锅炉检修班

申请人: 高峰

申请时间: 2024年02月22日

编号: 11323

零件号	名称	规格型号	计量单位	数量	费用来源	用途	备注
	7、8号机组脱硫工艺楼回流水坑改造		项	1.00	三期-在建工程-技术改造工程-工程费-一般项目-三期脱硫工艺楼回流水坑改造		

项目基本情况: 项目名称: 7、8号机组脱硫工艺楼回流水坑改造  
项目工期: 2024.04.1—2024.04.30

项目类型: 工程类

项目性质: 一般项目

业务类型: -

技术要求: 详见技术说明文件

## 审批意见

设备管理部专工(自选)	签字: 同意	签字: 吴华亮	日期: 2024/2/23 13:32:0
设备管理部经理	签字: 同意	签字: 徐欢涛	日期: 2024/2/23 16:10:4
生产技术部专工(自选)	签字: 同意。	签字: 李鹏	日期: 2024/2/23 19:14:4
生产技术部经理	签字: 同意。	签字: 江卫国	日期: 2024/2/23 20:38:2
计划经营发展部副经理	签字: 同意, 列技改, 拟询价。	签字: 余炜	日期: 2024/2/25 16:41:2
计划经营发展部经理	签字: 同意	签字: 于晓平	日期: 2024/2/26 13:41:1
设备管理部分管领导	签字: 同意。	签字: 匡仁钦	日期: 2024/2/26 13:43:3
计划经营发展部分管领导	签字: 同意	签字: 宋弘景	日期: 2024/2/26 14:36:3



江西赣能股份有限公司丰城发电厂  
技术协议(方案/规范)审批单

2024年2月4日

项目名称	7、8号机组脱硫工艺楼回流水池改造项目技术说明		
项目编号		项目负责人	高峰
相关专业意见	【同意】 吴华亮 2024-02-21		
项目管理部门意见	【同意】 徐欢涛 2024-02-22		
生技部专工意见	【同意】 李鹏 2024-02-22		
生产技术部意见	【同意】 江卫国 2024-02-22		
项目分管领导意见	【同意】 匡仁钦 2024-02-22		
附件 (技术协议/规范书)	<input checked="" type="checkbox"/> 技术评分表(施工).docx (12KB) <input checked="" type="checkbox"/> 7、8号机组脱硫工艺楼回流水池改造项目技术说明.docx (427KB)		

# 7、8号机组脱硫工艺楼回流水池改造项目

## 技术说明

### 1、项目概况

7、8号机组设置1台回流水池、2台石膏旋流站，两台石膏旋流站溢流出口管道经三通合并后引至回流水池。7、8号吸收塔各设置1台吸收塔排水坑，吸收塔范围内冲洗水、溢流、密度计等水源收集至吸收塔排水坑后通过吸收塔排水坑泵输送回吸收塔内。本项目将两台石膏旋流站溢流管道出口母管弯头改为四通，一路引至回流水池，另外两路分别引至7、8号吸收塔排水坑，三路出口管道分别加装手动蝶阀方便隔离。

### 2、项目内容

2.1 拆除两台石膏旋流站溢流管道出口母管弯头1个(DN400, 衬胶)

2.2 制作四通并安装。四通使用2205不锈钢管制作，四断均焊接法兰，进料口尺寸DN400；出料口两个，尺寸DN200，四通本体尺寸DN400。将四通安装至原弯头位置，底部及出口加装手动蝶阀，顶部使用盲板法兰封堵。

2.3 制作管道支架，在原综合管架的基础上焊接支撑，支撑样式详见4.2

2.4 管道安装，新装管道均为DN200钢丝骨架复合管。

(1) 将7、8号石膏排出泵管道改至石膏旋流站四通出口（旋流站层），石膏排出泵出口管道改至7、8号吸收塔排水坑内。

(2) 从石膏排出泵出口重新安装新管道，沿着新制作管架引至石膏旋流站进口阀门前。

(3) 石膏旋流站层管道安装示意图如下图：

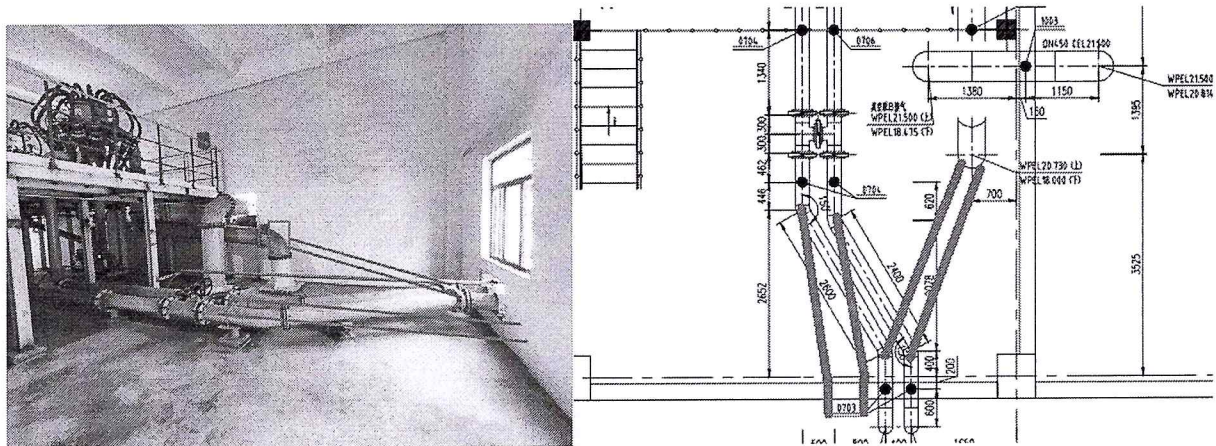


图1 石膏旋流站管道走向示意图

2.5 工程量清单详见：附表1

2.6 项目所需管道、法兰、螺栓、钢材均由招标方提供，耗材（如焊材、破布、防火毯、氧气、乙炔、焊条、自喷漆、喷涂字样（模板）、抱箍、法兰密封垫片（如需）等）、工具（电焊机、氩弧焊机、热熔焊机等）、施工机械（吊车、升降车、叉车等）均由投标方提供。

2.7 原则上该项目无需脚手架，如需搭设脚手架由投标方自行负责。

2.8 检修过程中特殊工种（起重、电焊）由投标方负责。

2.9 检修现场文明施工（五牌二图、硬质围栏、三防布、木板、橡胶垫、枕木、卫生等）由投标方负责。

### 3、项目工期安排

3.1 本项目于 2024. 4. 1—4. 30 进行，计划工期 30 天。

3.2 投标方必须在招标文件中提供二级检修计划网络图，开工前 10 天必须将三级检修计划网络图提交给招标方审核。三级检修计划网络图必须满足招标方总体进度安排，包括总工期如招标方有调整也必须按招标方调整后工期执行。

3.3 本项目要求检修结束后 7 天内提交验收材料，进行竣工结算。

### 4、技术要求

#### 4.1 管道安装工艺要求

##### 4.1.1 一般要求

(1) 钢丝骨架复合管之间连接使用电熔连接，钢丝骨架复合管与其他金属管道使用法兰头连接。

(2) 运至施工现场的管材、管件，连接前应进行内、外观检查，对在运输和装卸过程中造成的损伤，可以修复的应及时修复，不能修复的不得施工使用。

(3) 钢骨架塑料复合管电熔连接时，应按材料供应厂商的要求使用专用设备焊接。焊接动力电源应符合焊接设备和焊接工艺的要求。

(4) 管材、管件与电熔套筒组装时，应保证管材、管件连接部位（熔区）清洁无污染。组装好的接头应及时焊接。

(5) 当施工环境温度低于  $-5^{\circ}\text{C}$  时，应采取相应的保温措施；当环境温度超过  $40^{\circ}\text{C}$ ，或太阳辐射较强时，应采取避晒措施。必要时可通过焊接试验调整焊接工艺参数。

(6) 管道安装时应随时清扫管道中的杂物。临时停止施工时，管道两端应封堵。

##### 4.1.2 电熔连接要求

(1) 管材现场切断时，应将切断端面封口。封口可采用热风塑焊方式，可选用热风焊枪、

微型挤出式焊枪封焊。

(2) 封口前应先 在端面开 U 形槽，槽深宜为 (3~5)mm，宽度应均匀，靠近内壁的塑料应保留完整。管端经、纬线应打磨清除至 U 形槽底，不得与槽壁有连接之处。槽底如遇环向纬线应清除，并将钢丝头钉入塑料内。槽内应清理干净。

(3) 封口所用焊材应与管道本体性能相近，熔接良好。封口前应清除焊材污渍，并用打磨的方式去除氧化皮。

(4) 电熔连接前，应核对电熔套筒的规格种类，并均匀去除管材、管件和电熔套筒熔接表面的氧化层。处理后的表面应保持清洁、干燥，不得暴露金属骨架或加热丝。

(5) 不圆度大于 5%的管材应进行校圆处理后再安装。

(6) 电熔焊接前应以扶正器或专用软索具将连接的两根管子锁紧。软索具应布置在管道两侧，拉紧时两侧应对称均匀受力，拉紧后两根管道应保持平直，对接后电熔连接部位不得出现明显的夹角。在电熔焊接中不得因错口等原因承受额外侧向力。

(7) 加强管道采用 V 形坡口电熔焊接时，应使用刚性扶正器拉紧。

(8) 端部具有焊接坡口的管道，对口间隙不得大于 1mm；端部无坡口的管道，对口间隙不得大于 2mm。

(9) 电熔接头焊接和冷却期间不得移动、振动或承受任何其他外力。电熔接头焊后应自然冷却，不宜采用强制冷却。

(10) 现场环境不满足焊接工艺要求时，应采取遮挡、预热、保温等措施，使焊接接头所处局部环境满足焊接工艺要求。

#### 4.1.3 法兰连接

(1) 法兰密封面及密封垫片不得有影响密封性能的划痕、斑点等缺陷。

(2) 管材应在自然状态下找正。法兰头端面的泥沙等脏物应清除。密封圈或密封垫应平整放入槽内或密封面上。

(3) 应将法兰盘、对开环套入法兰端头后，方可对接。

(4) 连接螺栓应对角拧紧，用力应均匀，并保持两片法兰平行，平行度偏差应小于 2.0mm，连接时不应有丢漏件(垫片、垫圈等)。

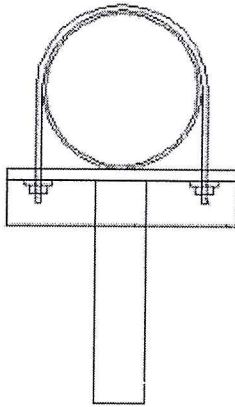
(5) 采用电熔法兰管件焊接法兰头时，应将钢制法兰盘提前装入，确定螺栓孔位置后再进行焊接。电熔法兰管件应与钢制法兰盘配套使用。

#### 4.2 管道支撑设置要求：

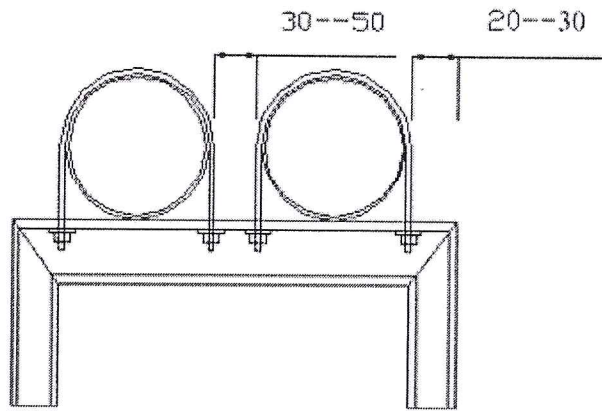
(1) 直管段需根据管道廊架设置安装管道支撑，支撑处安装管道卡箍固定。

(2)新装所有管道支撑需要也需在地面油漆防腐再安装；防腐采用“一底两面”三道油漆，厚度70+70+60um，漆总厚度 $\geq 200 \mu\text{m}$ ，面漆颜色为银灰色RAL7001。油漆使用佐敦、海虹老人、阿克苏诺贝尔等一线品牌。

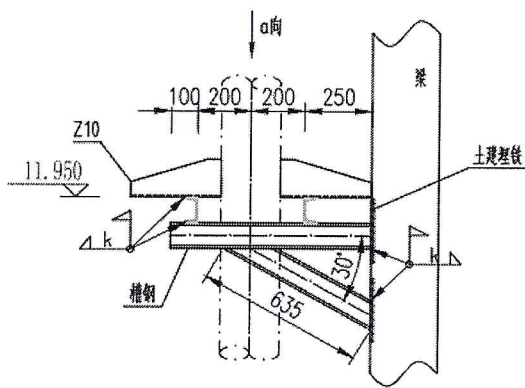
(3)管道支撑样式



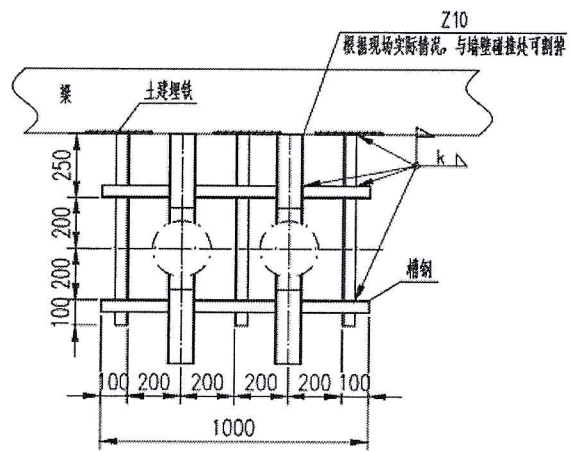
样式 1 循环浆液泵房外管线支架



样式 2 跨马路管线支架



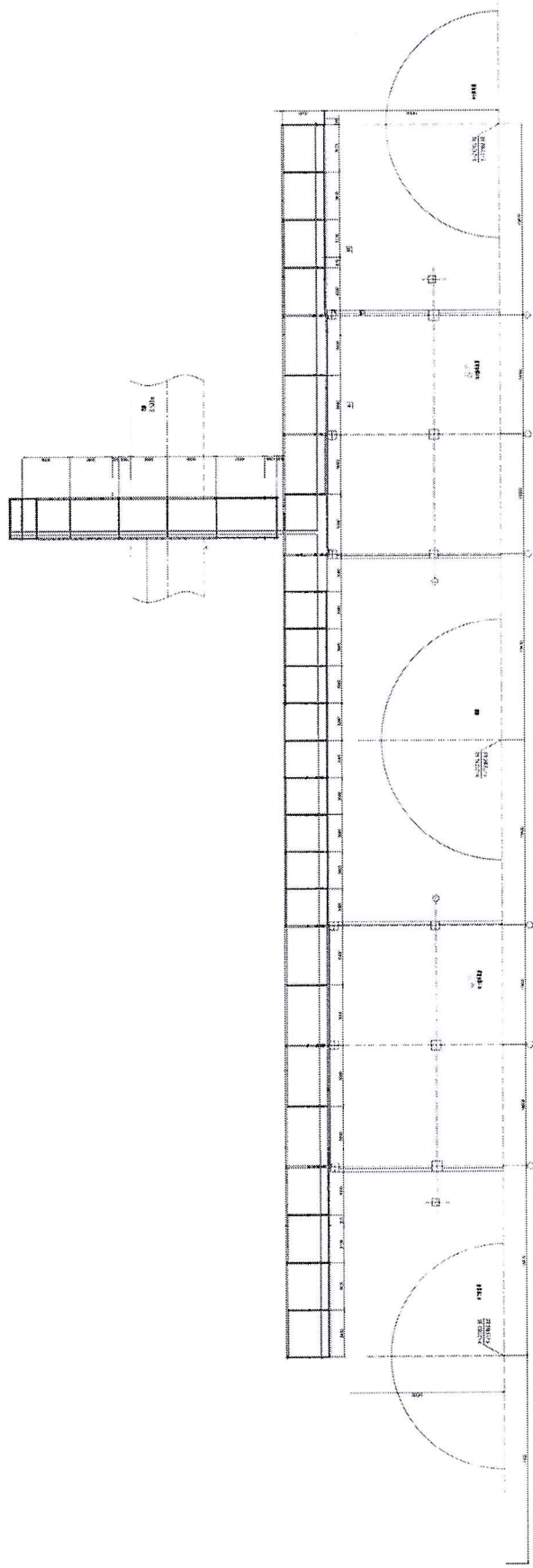
A



a向

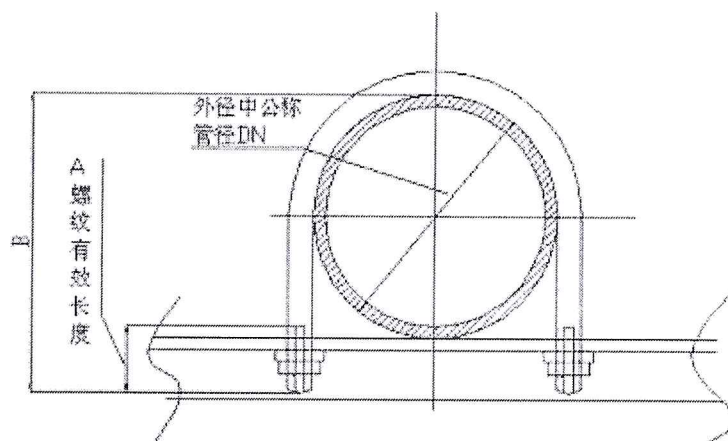
样式 3 脱硫输煤综合楼外墙垂直管线支架

(4) 管线及支撑布置图



说明：管道沿着红线标注位置布置，循环浆液泵房外部使用样式 1 管道支撑，焊接在原支架上，共计 27 个支撑；过马路的管道使用样式 2 管道支撑，焊接在原支架上，共计 8 个支撑；工艺楼外墙使用样式 3 管道支撑，与原支撑平齐布置，共计 1 个支撑。

(5) U型卡箍规格样式



单位：mm

管卡公称内径	管卡内径	管卡螺纹长度 (A)	管卡有效长度 (B)	管卡螺栓直径	备注
DN200	φ 220	26	246	φ 12	

4.2 管道标识、介质流向要求：

- (1) 投标方负责所有管道名称与介质流向标识的涂刷，新安装管道需在地面将名称及介质流向喷涂完成后再安装；
- (2) 每根管道喷涂 3 处管道名称与介质流向，分别位于循环浆液泵房门口、马路正上方、脱硫输煤综合漏外部竖直管道下部。
- (3) 管道介质流向、色标色环执行 DLT5072《火力发电厂保温油漆设计规程》以及 GB7231-2003《工业管道的基本识别色、识别符号》有关规定。

4.3 文件归档要求：按照江西赣能股份有限公司丰城发电厂企业标准

《Q/GNFD-SJ213-2023 工程项目管理实施细则》整理收集资料并归档，资料装订成册上交三份，其中一份原件，两份复印件。归档清单如下(未产生的资料无需提供)：

工程项目资料归档清单

序号	文号 (图号)	文件内容	项目 责任 人	密级	保管 期限	份数	页数	备注
1		立项依据的发文或调研资料						
2		可研报告及评审报告(项目建议表)						
3		项目(计划)批文						无
4		工程策划单/物资申请单						
5		设计图纸						无
6		设备厂家资料						无
7		工程合同						
8		工程技术协议						



9		安全协议						
10		工程量预算表						
11		三措两案及专项方案						
12		承包商资质审查表及相关资质材料复印件						
13		开工报告单						
14		承包商安健环培训记录/安全考试记录						
15		联系单或工作票						
16		受限空间工作票、工作风险控制卡安全巡查或定期工作记录						
17		检修文件包或检修卡、隐蔽工程验收卡、质量评定表等质检验收文件						
18		考核单、整改单						
19		传真、项目专题会议纪要						
20		调试方案、试运行记录						
21		技术培训交底记录						
22		竣工图						无
23		工程总结报告						
24		技改项目竣工报告						无
25		安健环总结						无
26		工程量结算表及工程决算表						
27		生产类资本性投资后评价（自评表）						无

4.5 其他要求：投标方负责所有新旧管件及备件等相关材料的厂内转运工作，转运车辆由投标方负责，转运至招标方指定位置；

## 5、项目要求

5.1. 项目单位需持有电力工程施工总承包三级及以上资质；

5.2. 本项目所需更换的管道含高空管道，高处作业过程中必须正确佩戴安全带，脚手架严格按照规定进行验收、延期等；

5.3. 吊装要求：管道起吊时需绑扎牢固,选择合适的两个固定吊点，不得使用脚手架、管道进行起吊，如无吊点由投标方焊接吊架或使用吊车起吊；

5.4. 吊车使用要求：吊车使用前备案车辆及驾驶员证件，每次起重前按照我厂起重检查表进行检查，检查合格后方可开始吊装，吊装时必须有起重指挥在场指挥，指挥人员证件开工时提交报审；

5.5. 防火要求：焊接点下方必须设置接火盆、防火毯，严禁火星落地。

5.6. 人员要求：项目需1名项目经理，1名技术负责人，1名安全员（兼职），至少1名电焊工，普工2人。项目总人数不得低于5人。

## 6、投标方承诺

## 6.1 投标文件中承诺

- (1) 服从招标方管理、接受招标方相关考核的承诺。
- (2) 安健环目标、质量目标、进度目标、文明施工目标的承诺。
- (3) 严格执行招标内容的承诺。
- (4) 如投标方自身原因在检修主要节点目标上出现有对安全、质量、进度极大影响的情况, 招标人有权组织第三方完成相关检修内容, 发生的费用从投标人合同总价中扣除, 且不免除对投标人的进度考核。

## 6.2 竣工后的服务承诺

投标方将向招标方提供符合合同要求的服务, 保证本项目竣工后的服务质量, 确保本项目质量满足招标方机组安全经济运行要求。

- (1) 本项目质保期为一年, 对于保修范围内的项目, 投标方在接到修理通知之日后24小时内派人到现场进行修理。因投标方施工质量引起的事件, 如投标方不在约定期限内派人修理, 招标方可委托第三方进行修理, 其修理费用从质量保证金内扣除。
- (2) 项目竣工验收后5天内, 投标方向招标方提交三份完整的检修记录和总结报告, 资料需装订成册。
- (3) 检修项目完工后, 投标方在试运合格后, 方可撤离检修队伍。
- (4) 在规定的合理使用期限内, 投标方确保检修项目的质量。
- (5) 本项目竣工后, 投标方定期回访客户, 并听取招标方有关部门和人员的意见和要求, 做好为招标方服务的工作。

投标人必须在工程文件中对上述条款进行书面承诺, 承诺书必须由企业法人签字、盖章。

## 七、考核

7.1、考核包括安全考核、质量考核、进度考核、文明考核和其他考核五个方面, 具体内容详见(大小修或临修承包商的考核细则)。

外包工程安全管理考核标准

序号	考核项目	考核标准
1	发生生产安全事故	甲方考核 10-50 万元/人/次, 甲方有权终止合同, 政府调查考核另执行
2	发生一类障碍或者轻伤事件	考核 3--10 万元/次
3	发生二类障碍或严重未遂事件	考核 1--3 万元/次
4	发生异常事件	考核 0.5--1 万元/次
5	发生一般未遂事件	考核 0.3--0.5 万元/次
6	发生安全不合格事件不及时汇报, 或隐瞒事实真相	5000~10000 元/次(事故责任另计)

序号	考核项目	考核标准
7	不符合安全规程和甲方安全、文明管理体系、监察体系的其它事项	按甲方相关管理制度要求执行

第一部分 外包工程违章及其他考核标准		
序号	考核项目	考核标准
一、一般作业违章		
1	工作前，没有对工作人员进行安全、技术交底和保存记录	考核 2000 元/次
2	进入生产现场严禁穿拖鞋、凉鞋、高跟鞋、带钉的鞋，严禁打赤膊及其他违章着装，违者责令退出现场并考核	考核 500-2000 元/人次
3	未进行三级安全教育或考试不合格人员进入生产现场作业	考核 2000 元/人次
4	酒后作业	考核 2000 元/人次
5	未按要求提供各种资质材料和证明文件	考核 500-1000 元/次
6	现场作业人员未掌握与作业相应的安全知识和技能，不会使用相应的安全工器具	考核 1000-3000 元/次
7	危化品使用人员未掌握化学品安全技术说明书（MSDS）	考核 500 元/次
8	人员着装不统一，工作服、安全帽等未按要求制作统一的单位明显标志	考核 1000 元/次
9	作业区域无有效隔离或未做警示标识	考核 1000 元/次
10	违反厂内规定，擅动生产设备、设施、建筑物、警告牌等	考核 1000-10000 元/次
11	人员着装不统一，工作服、安全帽等未按要求制作统一的单位明显标志	考核 1000 元/次
12	检修作业现场严格定制摆放，做到“三无”（无油迹、无水、无灰），“三齐”（拆下零部件放整齐、检修机具放整齐、材料备品放整齐），“三不乱”（电线不乱拉，管路不乱放，垃圾不乱丢），“三不落地”（使用工具、量具不落地，拆下来的零件不落地，油污脏物不落地），违者按要求考核	考核 1000—2000 元/次
13	在平台格栅上进行检修作业，作业区域必须铺设橡胶垫或铁板，以防零部件掉落伤人或损坏，违者按要求考核	考核 1000 元/次
14	检修作业应及时清理被检设备和检修现场，保持作业区域和生产场所的清洁、文明状态。每天检修完后将废料、废液、废布等垃圾整理运走，区域内应无灰尘、无垃圾、无油污、无杂物、无散落零件、处理检修废料时，不能将化学药品、废油等对环境有危害的物品随意处置，违者按要求考核	考核 1000—2000 元/次
15	检修过程中应做好现场成品的保护工作，如管道保温、路沿石、沟盖板、地面、墙面等，不允许在 PVC 地面、油漆地面上拖、拽、滚重物（如氧气瓶、乙炔瓶、电焊机、油桶等）；同时，在此类地面上搭设脚手架时，要垫好木板、橡皮等物，防止损坏地面，违者按要求考核	考核 1000—2000 元/次
16	保温拆除作业要求轻拆轻装，随拆随清，做到不扬灰、不乱堆乱撒。在脚手架和格栅上施工的，应在脚手架和格栅平台上铺好彩条布，防止碎保温落到下方，违者按要求考核	考核 1000 元/次
17	固废、危废未按要求处置，随意倾倒在生产现场或混入生活垃圾池	考核 2000-5000 元/次
18	任意倾倒垃圾或垃圾池堆满垃圾未及时清走	考核 1000 元/次
19	作业区域无有效隔离或未做警示标识	考核 1000 元/次
20	在生产检修现场随意大小便	考核 1000 元/次
21	在生产区禁烟场所吸烟	考核 1000 元/人次
22	在生产区禁烟场所地面有烟头	考核 200 元/个
23	违反厂内规定，擅动生产设备、设施、建筑物、警告牌等	考核 1000-10000 元/次

24	机器的转动部分或传动机构未装有防护罩或其他防护设备（如栅栏），露出的轴端未设护盖，车床、钻床等机械设备无保安装置	考核 1000-3000 元/次
25	在机械的转动、传动部分保护罩上坐、立、行走，或用手触摸运转中机械的转动、传动、滑动部分	考核 1000-3000 元/次
26	清拭运转中机器的固定部分时，戴手套或将抹布缠在手上使用	考核 1000-3000 元/次
27	其他违反安规或相关安全管理制度的	考核 1000-5000 元/次
二、工作票违章		
1	无票作业	考核 10000-20000 元/次
2	未按要求办理《工作联系单》	考核 5000-10000 元/次
3	工作票延期或工作负责人变更、工作班成员变更未办手续	考核 2000 元/张
4	同一时间段内，工作负责人在其他工作任务中参与作业	考核 2000 元/次
5	工作票安措不全、填写不规范、安全措施漏项	考核 1000-3000 元/次
6	工作票不在工作现场或工作负责人离开现场超过 2 小时且没有指定临时负责人	考核 1000-2000 元/次
7	工作人员超出工作票许可作业范围进行工作	考核 2000-10000 元/次
8	危险点分析不符合实际，防范措施落实不到位	考核 1000-5000 元/次
9	工作中不严格执行监护制度，专职监护人没有进行不间断监护，擅自脱岗	考核 2000-5000 元/次
10	工作票中的安措执行不到位	考核 500-3000 元/次
11	未执行工作票“两会同”的要求	考核 1000-3000 元/次
12	工作负责人每日开工前不向工作班成员交代工作内容和安全措施	考核 2000 元/次
13	工作人员工作前不了解、不检查安全措施就开始工作	考核 1000-3000 元/次
14	未按规定办理工作票的工作间断、工作延期、设备试运、工作票终结等手续的	考核 1000-3000 元/次
15	未经批准，解除运行设备闭锁、报警、保护装置	考核 1000-3000 元/次
16	工作票未按规定签名或代签名	考核 500-2000 元/次
17	工作票使用种类不当	考核 1000-3000 元/次
18	其他违反“两票”管理规定的	考核 1000-5000 元/次
三、高处作业违章		
1	高处作业不系（挂）安全带	考核 10000 元/人次
2	高处作业使用破损或不符合要求的安全带	考核 2000-5000 元/人次
3	安全带低挂高用或挂在不牢固的物体上等未按要求使用安全带的情况	考核 1000-3000 元/人次
4	高空作业，不用绳索传递工具、材料，随手上下抛掷东西，或高空作业的工器具无防坠落措施。	考核 2000-3000 元/次
5	在高空作业的下方通行或逗留	考核 2000 元/次
6	未经允许在高空平台上开孔打洞或擅自拆除孔洞盖板、栏杆、隔离层或因工作需要拆除上述设施时，不设临时遮拦、无警示标志，或工作完后未及时恢复	考核 1000-5000 元/次
7	高处作业区域下方未按要求未设置围栏和警告标志，深沟、深坑四周无安全警戒线或围栏，或未设专人监护	考核 1000-5000 元/次
8	夜间或炉膛内等光线昏暗区域进行高处作业时照明不足	考核 1000 元/次
9	立体交叉作业无严密牢固的防护隔离设施	考核 2000-5000 元/次
10	未按规定正确使用梯子或梯子不符合要求	考核 1000-5000 元/次
11	使用未经检验的安全带或安全带未粘贴检验合格标签	考核 1000-3000 元/次
12	患有高血压、心脏病等不宜从事高处作业病症的人员进行登高作业	考核 2000 元/次

13	其他未按规定进行高处作业的情况	考核 1000-5000 元/次
四、起重作业违章		
1	利用管道、栏杆、脚手架等悬吊重物或起吊设备	考核 1000-5000 元/次
2	起重作业过程中利用吊钩载人,用吊头、抓斗或其它载货设备输送人员	考核 10000 元/次
3	起吊重物长期悬在空中或者重物短时悬在空中驾驶人员离开驾驶室	考核 2000 元/次
4	起吊作业未设置隔离区、警示标志、无专人监护,无关人员在起重工作区域内行走或逗留	考核 1000-5000 元/次
5	吊物捆扎、吊装方法不当	考核 1000-2000 元/次
6	起吊超过额定负荷的吊物	考核 2000-5000 元/次
7	起吊大件或不规则组件时,未栓以牢固的溜绳(缆绳)	考核 2000 元/次
8	起吊氧、乙炔瓶等易燃、易爆危险品无安全措施起吊	考核 5000 元/次
9	跨越或手扶正在运行的卷扬机及设备的钢丝绳	考核 2000 元/次
10	在起吊物下方站人	考核 1000-2000 元/次
11	起重机工作完毕后,未及时摘除吊钩上的钢丝绳并将吊钩升起、未切断电源、未将起重机所有工作控制键恢复原位等	考核 1000-2000 元/次
12	起重指挥人员未穿反光衣或带有明显特殊标志的衣服	考核 2000 元/次
13	起重机械及起重工具存在损坏、标志不清、装置失灵、未经检验等不符合规范要求的情况	考核 1000-5000 元/次
14	在带电设备附近进行起吊作业未履行审批手续,起吊作业不符合安全距离或无监护	考核 1000-5000 元/次
15	未进行核算及未履行审批手续,随意在厂内构筑物、平台等作为起吊重物的承力点	考核 1000-5000 元/次
16	人员未经培训擅自操作吊篮	考核 1000-3000 元/次
17	未经验收即使用吊篮	考核 1000-5000 元/次
18	其他未按规定进行起吊作业的情况	考核 1000-5000 元/次
五、脚手架作业		
1	脚手架的爬梯、栏杆、护板、脚手板等搭设不符合规范要求	考核 1000-5000 元/次
2	使用未经验收合格的脚手架	考核 1000-5000 元/次
3	工作人员未经同意随意改变脚手架结构	考核 1000-5000 元/次
4	脚手架使用过程中超过其承载能力	考核 1000-5000 元/次
5	未按规定使用移动式脚手架	考核 1000-5000 元/次
6	搭设或者拆除高风险脚手架(分部分项工程脚手架、炉内检修平台等)时没有搭设或拆除方案	考核 2000-5000 元/次
7	拆除脚手架时不按从上往下分层进行或往下抛掷钢管和扣件等不按规程规定的行为	考核 1000-5000 元/次
8	脚手架使用单位作业前未按规定进行检查	考核 1000-3000 元/次
9	其他不按要求搭设、验收、使用脚手架	考核 1000-5000 元/次
10	人员未经培训擅自操作炉内升降平台、未经验收即使用炉内升降平台	考核 2000 元/次
11	其他违反脚手架管理规定的情况	考核 1000-5000 元/次
六、动火作业		
1	在装有易燃易爆的容器上或在油漆未干的结构或其他带压物体上进行焊接	考核 1000-5000 元/次
2	固定或移动式电焊机外壳没有良好的接地,二次线接头铜芯裸露	考核 1000 元/次
3	检修现场电焊线、电源线不集中布置,走向混乱,过通道无保护措施	考核 1000 元/次
4	在地面(水泥及油漆地面、地板砖)、网格栅等处进行电、火焊作业时,	考核 1000 元/次

	未采取有效的防护措施	
5	使用没有防震胶圈和保险帽的气瓶或使用没有减压器的氧气瓶和乙炔瓶	考核 1000 元/次
6	乙炔氧气瓶之间距离小于 5 米, 动火点与乙炔、氧气瓶距离小于 10 米, 乙炔、氧气瓶不直立使用和可靠固定, 不使用乙炔回火保护装置。氧气瓶和乙炔瓶混装运输	考核 1000 元/次
7	安放在露天的气瓶, 没有采取防曝晒措施	考核 1000 元/次
8	气割工作结束或中断气割工作时, 没有关闭氧气和乙炔气瓶就离开工作岗位	考核 1000 元/次
9	动火作业前未清理周围的可燃物、易燃物; 作业过程中采取防止金属熔渣飞溅或防止烫伤、触电、爆炸等措施; 工作结束后未检查清理残留火种	考核 1000-5000 元/次
10	气瓶附件不齐全或损坏	考核 1000 元/次
11	气瓶超过检验期, 气瓶标识不全	考核 1000 元/次
12	把乙炔、氧气皮管放在高温管道上或电线上, 或把重、热物体压在皮管上	考核 2000 元/次
13	乙炔、氧气皮管混用, 气瓶橡胶软管未有明显的识别, 有鼓包、裂缝或漏气, 接头处未用专门的卡子卡紧	考核 1000 元/次
14	动火前, 未对容器、管道内介质进行安全可靠的置换工作	考核 2000-5000 元/次
15	在有限空间内同时进行电焊、气焊或气割工作	考核 2000-5000 元/次
16	其他未按规定开展动火作业的情况	考核 1000-5000 元/次
七、临时用电作业		
1	临时用电未经审批, 私拉私设电源	考核 1000-3000 元/次
2	电源开关外壳或电线绝缘有破损, 现场低压开关设备护盖不全、导体部分裸露, 电源线未按规定接线	考核 1000-3000 元/次
3	铺设在过道上的临时电源线没有采取保护措施, 线路架空高度室内小于 2.5 米、室外小于 4 米, 将临时电源线缠绕在护栏、管道及脚手架上	考核 1000 元/人次
4	使用其他金属丝代替熔丝或不符合规范的熔丝	考核 1000 元/人次
5	接入金属容器内部的负荷未设漏电保护器, 漏电保护器、电源联接器和控制箱放在容器内	考核 1000-3000 元/次
6	在金属容器内、周围均是金属导体的场所或潮湿环境等作业时使用未按规定要求电压的照明	考核 1000-3000 元/次
7	室外临时电源、动力照明配电箱未固定牢固, 未可靠接地, 未采取防水、防潮措施, 电源箱门未上锁	考核 1000-3000 元/次
8	未按“一机一闸一保护”规定要求使用电气设备	考核 1000-5000 元/次
9	未定期对漏电保安器进行试验检查	考核 1000 元/人次
10	在有爆炸危险的场所未使用相应等级的防爆电气设备	考核 1000-5000 元/次
11	电气设备停电作业, 约时停电	考核 5000-10000 元/次
12	装设接地线前, 不验电	考核 1000-5000 元/次
13	未按规定挂好接地线就开始工作或未按《电业安全工作规程》要求规范装设接地线	考核 1000-5000 元/次
14	擅自跨越电气区域安全围栏或超越安全警戒线	考核 1000-5000 元/次
15	电气设备检修, 工作人员与带电体不能保持规定的安全距离	考核 1000-5000 元/次
16	单人在高压室内搬运梯子、管子等长物	考核 1000 元/次
17	电动工器具、绝缘工具没有按规定定期进行检验	考核 1000 元/人次
18	使用不合格电动工器具	考核 1000 元/人次

19	潜水泵运行时，工作人员在其所处池内或排水坑工作	考核 1000-3000 元/次
20	室内、外电气设备没有根据规程规定设置固定遮（围）栏，或遮拦门没有上锁、没有悬挂安全标志	考核 1000 元/次
21	固定或移动式电焊机外壳没有良好的接地，二次线接头铜芯裸露	考核 1000 元/次
22	临时用电结束后没有切断电源便离开作业现场	考核 1000 元/次
23	绝缘工具未按规定定期进行试验	考核 1000 元/次
24	其他未按规定开展临时用电作业的情况	考核 1000-5000 元/次
八、个人防护用品及安全用具		
1	未使用或不正确使用符合国家标准个人劳动防护用品。如不按规定着装或使用防护用品（如着帆布工作服、戴绝缘手套、穿绝缘鞋、用电焊面罩等）；使用砂轮切割机、角磨机、砂轮、电镐等机械设备不戴护目眼镜；使用钻床、打大锤时戴手套，挥锤时挥动方向对着人；使用危险化学品时，未按化学品安全技术说明书(MSDS)要求使用防护用品等	考核 1000 元/次
2	进入生产现场（办公室、控制室、值班室和检修班组室除外）不戴安全帽，辫子、长发未盘在安全帽内，使用已过期的安全帽，或有缺陷	考核 1000-3000 元/次
3	使用不合格的绝缘手套，或使用前未绝缘手套进行气密性检查	考核 1000 元/次
4	巡视室外高压设备时，不穿绝缘鞋	考核 1000 元/次
5	在噪音污染区作业中未佩戴听觉保护器或未采取听力保护措施	考核 500 元/次
6	作业人员的着装有可能被转动的机器绞住的部分和可能卡住的部分	考核 1000 元/次
7	在粉尘污染区作业中未按规定佩戴防尘口罩	考核 500 元/次
8	违反职业禁忌症的有关规定，安排不符合身体健康要求的人员上岗	考核 1000-2000 元/次
9	其他违反个人防护用品及安全用具管理要求的情况	考核 1000-5000 元/次
九、消防管理		
1	检修作业现场发生火情	考核 3000-10000 元/次
2	损坏检修作业现场消防设施	考核 1000-5000 元/次
3	堵塞或挤占消防通道，埋压、圈占消防栓或消防设施	考核 1000-3000 元/次
4	在检修作业场所违规存储易燃易爆物品	考核 1000-3000 元/次
5	擅自或违章挪用消防设施、器材	考核 1000-2000 元/次
6	消防器材未定期检查及维护	考核 1000 元/次
7	灭火器压力失效、附件不齐全或损坏	考核 1000 元/次
8	违规运输、存储、使用各类气瓶	考核 1000-3000 元/次
9	其他未严格遵守《电力设备典型消防规程》有关动火要求的	考核 1000-5000 元/次
十、受限空间作业		
1	无应急报警、通讯、营救等设施	考核 1000 元-3000/次
2	受限空间作业入口未张贴在警示标识	考核 1000 元/次
3	受限空间入口未设登记簿或登记不符合规范	考核 1000-2000 元/次
4	未按受限空间作业管理规定进行受限空间内部可能存在的有毒有害、易燃易爆气体及氧气含量等检测	考核 1000-3000 元/次
5	无监护人或监护人从事其它工作，监护失职	考核 1000-3000 元
6	在金属容器或坑井内工作时，金属容器无可靠接地，或将行灯变压器带入金属容器或坑井内	考核 1000 元/次
7	在有限空间作业过程中，未采取通风措施保持空气流通，或采用纯氧通风换气	考核 2000 元/次
8	其他违反受限空间管理规定的行为	考核 1000-5000 元/次
十一、车辆、交通安全		

1	车辆不规范停放在指定区域,阻碍消防和主要交通通道,在禁止停车区域停车	考核 500 元/次
2	检查出问题车辆未及时维修,车辆带病行驶	考核 500 元/次
3	未经许可,车辆驶入禁止驶入区	考核 500 元/次
4	非专职驾驶员和非授权的兼职驾驶员驾驶我厂车辆	考核 500 元/次
5	车载工器具、急救辅材与清单不符或失效	考核 500 元/次
6	车内人员未系安全带	考核 500 元/次
7	无证操作、驾驶各种机动车辆	考核 1000-2000 元/次
8	厂内机动车辆超速行驶或违章带人	考核 500-1000 元/次
十二、管理性、指挥性违章		
1	高风险作业未制定安全技术措施、作业指导书或未办理相关开工手续即开始现场作业	考核 1000-5000 元/次
2	工作负责人未按照施工方案或施工作业指导书组织现场作业	考核 1000-5000 元/次
3	新设备投运或设备改造、技改后,没有编制或修改相关规程,致使设备的运行、操作、维护无章可循	考核 1000 元/次
4	现场规程未按规定定期进行复查、修订及发布	考核 1000 元/次
5	没有按规定设置安全监督机构和配置安全员	考核 2000 元/次
6	对外发包工程项目没有依法签订合同,或合同中未具体规定发包方和承包方各自应承担的安全责任,或未签订安全协议	考核 2000 元/次
7	重视不够或组织不力,致使重大设备缺陷或安全隐患未得到及时处理	考核 1000-3000 元/次
8	没有按规定设置现场安全防护装置,配置相关安全工器具和个人防护用品	考核 1000-3000 元/次
9	没有组织作业人员进行必要的紧急救护技能培训	考核 1000 元/次
10	图纸资料与现场实际严重不符或设备异动(变动)手续办理不及时、通知不及时	考核 1000 元/次
11	对重发性违章没有采取有力措施加以制止	考核 1000-5000 元/次
12	交叉作业没有签订交叉作业安全管理协议或未按协议执行	考核 2000-5000 元/次
13	交叉作业安全生产管理职责和安全措施未落实	考核 1000-5000 元/次
14	无视相关安全要求违章指挥,默认或强令工人违章作业、冒险作业等	考核 1000-5000 元/次
15	未定期开展安全教育,组织学习安全规程、安全通报和安全管理文件或学习弄虚作假。	考核 1000~3000 元/次
16	承包单位不按甲方管理系统的要求开展日常安健环和风险管理的工作,对有关的安全活动查无实据、或弄虚作假。	考核 1000~3000 元/次
17	收到整改通知单后,未按要求进行整改或未按期进行整改	考核 1000~3000 元/次
18	其他未按规定进行安全管理的行为	考核 1000-5000 元/次
十三、特种作业		
1	特种作业人员、特种设备操作人员、特种设备管理人员等未持证上岗	考核 2000-5000 元/人次
2	特种(设备)作业人员证件未按期复审	考核 500-1000 元/次
3	特种设备附件不能有效工作	考核 2000 元/次
4	未按照规定申报定期检验导致特种设备超期未检验、检测的	考核 1000-3000 元/次
5	未按照规定对特种设备进行日常维护保养和自行检查的	考核 500-2000 元/次
6	未按照规定制定特种设备专项应急预案并定期开展演练的	考核 500-2000 元/次
7	未按照规定办理使用登记和变更登记	考核 500-2000 元/次
8	未建立特种设备安全管理制度和安全技术档案的	考核 500-2000 元/次
9	特种设备未按照规定及时消除事故隐患,继续投入使用的	考核 500-2000 元/次



10	其他违反特种设备及特种作业人员管理规定的情况	考核 1000-5000 元/次
注	其他未尽安全违章考核参照执行，最低考核不低于 1000 元/次	
<b>第二部分 质量考核</b>		
1	未按要求时间建立质量管理体系，成立质量管理机构，每推迟一天	考核 2000 元
2	质量管理机构人员不全或人员素质不满足要求	考核 1000 元/人，逾期不整改加倍考核
3	质量验收划分表或质量验收表项目不全	每项考核 1000 元
4	质量验收划分表或质量验收表未按甲方要求时间提交或调整，每推迟一天	考核 2000 元
5	未按设计、图纸、方案、措施、工艺标准进行施工未造成设备损坏的	考核 1000-2000 元/处
6	未按设计、图纸、方案、措施、工艺标准进行施工造成设备损坏的	按损坏设备价值的三倍进行考核
7	使用不符合专业标准的工器具、测量仪器或使用不符合要求的消耗性材料。	考核 2000-5000 元/项或台
8	检修过程中，发现不符合项时，未按检修制度执行，擅自处理	考核 2000--10000 元/次
9	乙方提交的检修、测量记录不及时、不真实或不完整。	考核 1000-2000 元/次
10	施工过程中发现检修质量不合格，未按甲方要求及时整改	考核 1000-2000 元/处
11	施工中对设备造成二次污染、二次伤害	考核 1000-5000 元/处
12	不执行甲方检修质量验收制度或跨越 W、H 点。	考核 H 点为 3000 元/个、W 点为 2000 元/个。
13	乙方没有进行内部三级验收	考核 2000 元/个。
14	设备检修一次验收未通过	考核 2000 元/个（二次未通过双倍，以次增加）。
15	隐蔽工程或其他工程未经验收及验收未通过而无法补救的	考核 3000-10000 元
16	质量存在问题没有履行让步放行手续	考核 1000-2000 元/次
17	项目验收优良率低于 100%	每低 1%考核 5000 元
18	单批次焊口检验一次合格率低于 95%的	不合格焊口每只考核 500 元
19	单项工程焊口检验一次合格率低于 95%的	按合同执行，合同未注明即按每低 1%考核 10000 元
20	承压部件试验或修后发生泄漏，氢气、液氨、燃油等易燃易爆有毒管道试验或修后发生泄漏	考核 2000 元/处
21	风烟系统、油系统等试验中或修后发生泄漏	考核 300 元/处
22	因检修质量问题导致设备试运不合格	考核 2000-5000 元/次
23	因乙方检修质量原因造成点火投油，另加考核投油费用	考核 5000 元/吨
24	因检修质量问题导致主要系统调试、水压试验、机组点火、汽轮机冲转一次不成功的	考核 10000-50000 元/次
25	因乙方检修质量原因使设备系统或机组出力降低	按少发电量×50 元/万千瓦时考核
26	因乙方检修质量原因影响机组并网	每推迟半小时考核 5000 元

27	由于乙方检修质量原因，或违反甲方执行的检修标准、作业文件、检修工艺而造成设备投运后或质保期内不符合要求导致停运返修	考核 10000~20000 元/台/次（设备维修、损坏费用按合同另计）
28	设备、材料合格证明、报关材料等未报监理或甲方认可，擅自进行安装或使用	考核 5000 元/项，逾期不整改加倍考核
29	未按甲方要求时间提交过程资料、竣工资料，每推迟一天	考核 2000 元
30	质保期内出现的问题按上述相关考核条款执行	
<b>第三部分 进度考核</b>		
1	设计进度、设计联络会进度、主要设备供货进度按合同每项每推迟一天	考核 2000-5000 元，影响开工或施工工期的四倍考核
2	年度计划检修项目或重大项目检修中检修进度计划未按甲方要求时间提供或调整，每推迟一天	考核 2000 元，影响开工或施工工期的四倍考核
3	非计划检修项目或一般项目检修中检修进度计划未按甲方要求时间提供或调整，每推迟一天	考核 1000 元
4	三级进度计划网络图中关键节点工期每项每推迟一天（总工期按合同进行考核）	考核 10000 元
5	三级进度计划网络图中非关键节点工期每项每推迟一天（总工期按合同进行考核）	考核 2000-5000 元
6	合同总工期每推迟一天且影响机组点火或整组启动	每推迟一天考核合同总价的 2%，累计不超过合同总价的 20%
7	合同总工期每推迟一天且未影响重要试验、机组点火或整组启动	每推迟一天考核合同总价的 1%，累计不超过合同总价的 10%
8	存在安全隐患、影响机组安全运行或机组出力的缺陷，未按甲方要求进行及时处理，每推迟一天	考核 5000 元
9	存在安全隐患、影响机组安全运行或机组出力的缺陷，未按甲方要求时间处理好，每推迟一天	考核 5000 元
10	检修项目、消缺项目未按甲方要求进行及时处理，开工时间每推迟一天	考核 500-2000 元
11	检修项目、消缺项目未按甲方要求时间处理好，每推迟一天	考核 500-2000 元
12	机组投运后质保期内出现缺陷时，乙方未按要求时间到达甲方现场进行处理的，每推迟一天	考核 1000-5000 元
13	机组投运后质保期内出现缺陷时，乙方未按甲方要求时间处理好，每推迟一天	考核 5000-10000 元
注	如项目执行中，因检修计划总工期调整、交叉作业调整等原因经甲乙双方协商共同同意后工期发生变化，以双方协商确认的工期为准进行考核。	
<b>第四部分 文明考核</b>		
1	作业区域无有效隔离或未做警示标识	考核 1000 元/次
2	作业现场严格定制摆放，做到“三无”（无油迹、无水、无灰），“三齐”（拆下零部件放整齐、检修机具放整齐、材料备品放整齐），“三不乱”（电线不乱拉，管路不乱放，垃圾不乱丢），“三不落地”（使用工具、量具不落地，拆下来的零件不落地，油污脏物不落地），违	考核 1000—2000 元/次

	者按要求考核	
3	在平台格栅上进行检修作业，作业区域必须铺设橡胶垫或铁板，以防零部件掉落伤人或损坏，违者按要求考核	考核 1000—1000 元/次
4	做好现场地面成品保护，不允许在 PVC 地面、油漆地面上拖、拽、滚重物（如氧气瓶、乙炔瓶、电焊机、油桶等）；同时，在此类地面上搭设脚手架时，要垫好木板、橡皮等物，防止损坏地面，违者按要求考核	考核 1000—2000 元/次
5	保温拆除作业要求轻拆轻装，随拆随清，做到不扬灰、不乱堆乱撒。在脚手架和格栅上施工的，应在脚手架和格栅平台上铺好彩条布，防止碎保温落到下方，违者按要求考核	考核 1000 元/次
6	作业过程中应做好现场成品的保护工作，如管道保温、路沿石、沟盖板、地面、墙面等，违者按要求考核	考核 1000 元/次
7	作业结束应及时清理被检设备和检修现场，保持作业区域和生产场所的清洁、文明状态。每天检修完毕后将废料、废液、废布等垃圾整理运走，区域内应无灰尘、无垃圾、无油污、无杂物、无散乱零件、处理检修废料时，不能将化学药品、废油等对环境有危害的物品随意处置，违者按要求考核	考核 1000—2000 元/次
8	违反厂内规定，擅动生产设备、设施、警告牌等	考核 1000-2000 元/次
9	未经批准任意在厂内的设备、结构、墙板、楼板上开孔、拴挂吊具或焊接临时结构	考核 1000-3000 元/次
10	在生产检修现场随意大小便	考核 1000 元/次
11	油漆、粉刷等作业未采取防滴漏措施	考核 1000 元/次
12	污染或损坏已油漆、粉刷好的物件或墙面（地面）	考核 1000 元/次
13	在设备或物件上乱涂乱画	考核 1000 元/次
14	任意倾倒垃圾或垃圾池堆满垃圾未及时清走	考核 1000 元/次
15	固废、危废未按要求处置，随意倾倒在生产现场或混入生活垃圾池	考核 2000-5000 元/次
<b>第五部分 其他考核</b>		
1	未经甲方许可擅自更换项目经理或副经理、技术负责人	每人/次考核 20000 元
2	未经甲方许可擅自更换专业负责人、安全人员、质检员	每人/次考核 10000 元
3	未经甲方许可擅自更换班长（技术员）	每人/次考核 8000 元
4	未经甲方许可擅自更换工作负责人	每人/次考核 8000 元
5	项目经理、副经理或技术负责人未经甲方许可情况下未按期到位或离厂、缺少	每人/每天考核 1000 元
6	专业负责人、安全员或质检员未经甲方许可情况下未按期到位或离厂、缺少	每人/每天次考核 800 元
7	工作负责人、班长（或技术员）每少 1 人	每天考核 600 元
8	检修人员每少 1 人	每天考核 400 元
9	甲方认为相关人员不能满足现场岗位要求，需要乙方进行更换时，乙方未按期进行更换，每延迟一天	考核 2000 元/人
10	五牌二图、现场定制管理方面没有按要求时间布置好	考核 1000 元/天
11	需外部专家评审的重大措施、方案未按要求进行外部评审	考核 50000 元/项
12	重大措施、方案未及时报送	考核 500 元/天/项
13	重大措施、方案缺少	考核 10000 元/项

14	安全技术措施、作业指导书、检修文件包缺少	考核 5000 元/天/项
15	安全技术措施未按要求进行补充	考核 5000 元/项
16	其他修前准备工作未按甲方要求执行	考核 2000 元/项
17	乙方负责人员缺席或未准时参加甲方要求参加的检修协调会、专业会、事故调查会。	考核 300 元/次
18	接到消缺通知，未按时赶到现场处理，值班人员不能随叫随到。	考核 500 元/次
19	在责任范围内，不按时执行甲方安排的工作。	考核 1000 元/次，导致事故按程度另计，最高按非停考核。
20	重要机械设备缺少，已发生进度滞后的，未按甲方要求时间到场，每推迟一天	考核 10000 元
21	不服从甲方管理，与甲方管理人员发生扯皮，推卸责任等事宜	考核 5000-10000 元
22	乙方有关负责人不如实汇报工作情况，或隐瞒事实真相。	考核 2000~5000 元/次
23	乙方使用随机备件、备品备件出现人为损坏或浪费。	按甲方购买价的双倍扣除
24	借用甲方专用工器具损坏的。	乙方能修复的处罚 500 元/项，损坏严重的按双倍的购买价赔偿。
25	人员着装、安全帽、安全带等配置不符合规范、不统一	考核 500 元/人/项，逾期不整改加倍考核
26	现场各类标识、标志牌、宣传标语等缺少、不规范标准、不统一	考核 300 元/处，限期未整改好加倍考核
27	安全健康防护装备、安全设施、安全围栏等不符合标准、不规范、不统一	考核 1000 元/处，限期未整改好加倍考核
28	班前会、班后会未召开	考核 500 元/次
29	班前会、班后会记录不全、不符合要求	考核 300 元/次
30	针对甲方或监理提出的问题没有及时响应（含微信群发布的消息）	考核 500 元/项，限期未整改好加倍考核
31	各类会议确定的问题没有按时进行反馈，每推迟一天	考核 500 元
32	未按甲方要求安排人员配合机组整组启动或启动后的配合工作	考核 5000 元，逾期不执行加倍考核
注	考核天数计算依据为：甲方合同要求的到位时间、检修工期内时间；各级人员素质不满足视为人员缺少，按缺少考核。	

附表 1: 工程量清单:

序号	检修项目名称	项目内容
1	管道拆除	1. 拆除两台石膏旋流站溢流管道出口母管弯头 1 个 (DN400, 衬胶) 2. 拆除石膏旋流站 AB 进口管道共 8 米 (DN200, 衬胶) 3. 拆除石膏旋流站 AB 进口弯头 4 个 (DN200, 衬胶) 4. 拆除 7、8 号炉石膏排出泵出口母管共 16 米 (DN200, 衬胶) 5. 拆除 7、8 号炉石膏排出泵出口弯头 2 个 (DN200, 衬胶)
2	管道支撑制作并安装	1. 管道支撑 1 尺寸: 高 800mm, 宽 300mm, 使用#12 槽钢制作, 数量 27 个, 槽钢共 29.7 米 2. 管道支撑 2 尺寸: 长 1000mm, 高 800mm, 使用#12 槽钢制作, 数量 8 个, 槽钢共 20.8 米 3. 管道支撑 3 尺寸: 长 1000mm, 宽 750mm, 使用#12 槽钢制作, 数量 1 个, 槽钢共 6.2 米 4. 管道 U 型管夹 43 个, U 型管夹规格 M12*219, 材质镀锌。
3	管件安装	1. 制作四通并安装。四通使用 2205 不锈钢管制作, 四端均焊接法兰, 进口口尺寸 DN400; 出料口两个, 尺寸 DN200, 四通本体尺寸 DN400, 顶部安装盲板法兰封堵。 2. 阀门安装。四通底部安装 DN400 手动衬胶蝶阀 1 个, 出口安装 DN200 手动衬胶蝶阀 2 个。 3. 石膏排除泵管道安装。管道共 240 米 (钢丝骨架复合管, DN200) 4. 石膏排除泵管道弯头安装。弯头 8 个 (钢丝骨架复合材质, DN200, 90°) 5. 石膏溢流管道安装。管道共计 28 米 (钢丝骨架复合管, DN200) 6. 石膏溢流管道弯头安装。弯头共 8 个 (钢丝骨架复合材质, DN200, 90°)

### 技术评分表

序号	内 容	标准分	评分标准	得分
1	现场组织机构	10	组织机构健全，人员配置能够满足工程需求	
2	近三年施工业绩（2021年-2023年）	10	提供超过2个600MW机组以上钢丝骨架复合管安装业绩，每增加一个加2分，最多加10分	
3	施工进度保证措施	10	满足招标方要求有进度图，施工主要节点安排合理，科学可行，计划详实。	
4	劳动力计划	10	人员配备满足招标方要求（专业人员配备、特种作业人员配置、施工人员经验资质及技能）	
5	质量保证体系和保证措施	10	有详实的质量保证措施，有主要施工质检点计划。无质量保证措施不得分。	
6	安全保证体系和保证措施	15	安全管理体系健全、安全保障、监督措施完善得，有针对现场主要风险点（高处作业、高空落物等）的安全保障措施和安全投入计划并承诺落实。	
7	文明施工措施	5	有明确的定置管理措施、定置摆放要求。有针对现场文明施工制定相应的保证措施，对保证措施提出具体监督办法和承诺。	
8	成品保护措施	5	有明确的成品保护要求及措施，度对保保护措施提出具体监督办法和承诺。	
9	主要施工方案及措施	20	施工方案切合实际、科学合理、可行性高，有针对高空坠落、高空落物、高温、暴雨、防火措施和防误碰相关设备等风险性较大的专项措施。	
10	物资管理方案及措施	5	有明确的物资管理方案、定置摆放要求。有对管理方案提出具体监督办法和承诺。	

## 询价比选采购打分标准

### (一) 报价：分值 100 分。（权重 50%）

各询价比选响应单位的报价需经询价比选单位评选为合理报价，否则该项不得计分。计分方法如下：

如有效投标人为 4 家以下时，按有效评标价的算术平均值的 95% 为评标基准价；如有效投标人为 4 家，则去掉一个最高报价，其余有效评标价的算术平均值的 95% 为评标基准价；如有效投标人 4 家以上时，则去掉两个最高报价，其余有效评标价的算术平均值的 95% 为评标基准价。各投标人以评审的最终投标价与基准价相比每高 1% 扣 1 分，每低 1% 扣 0.5 分。等于基准价的得 55 分。不足 1% 部份按内插法计算，小数点保留两位。投标报价部分最低得分为 0 分，最高得分为 55 分。若各投标人所报税率相同，则按含税总价进行评审，若各投标人所报税率不同，则按不含税单价进行评审。

有效评标价的算术平均值的 97% 为评标基准价。各投标人以评审的最终投标价与基准价相比每高 1% 扣 1 分，每低于基准价的 1% 扣 0.5 分，等于基准价的得 50 分。不足 1% 部份按内插法计算，小数点保留两位。投标报价部分最低得分为 0 分，最高得分为 50 分。若各投标人所报税率相同，则按含税总价进行评审，若各投标人所报税率不同，则按不含税总价进行评审。（限价版）

### (二) 技术：分值 100 分。（权重 50%）

详见“技术评分表”

总分计分方法如下：

报价、技术得分乘以权重百分比后相加为询价比选响应单位的总分。

各单位最终得分为：每位评选成员评选得出的总分取平均值。

## 询价比选采购评分表

项目名称：\_\_\_\_\_

单位名称				
报价（分值 50）				
技术（分值 50）				
合计（分值 100）				

评选小组成员（个人）：

日期：\_\_\_\_\_年\_\_\_\_\_月\_\_\_\_\_日



## 询价比选采购评分表汇总表

项目名称：\_\_\_\_\_

序号	单位名称	最终得分	排名
1			
2			
3			
4			
5			
.....			
备注：			

评选小组成员（全体）：

监督人：

日期：\_\_\_\_\_年\_\_\_\_\_月\_\_\_\_\_日